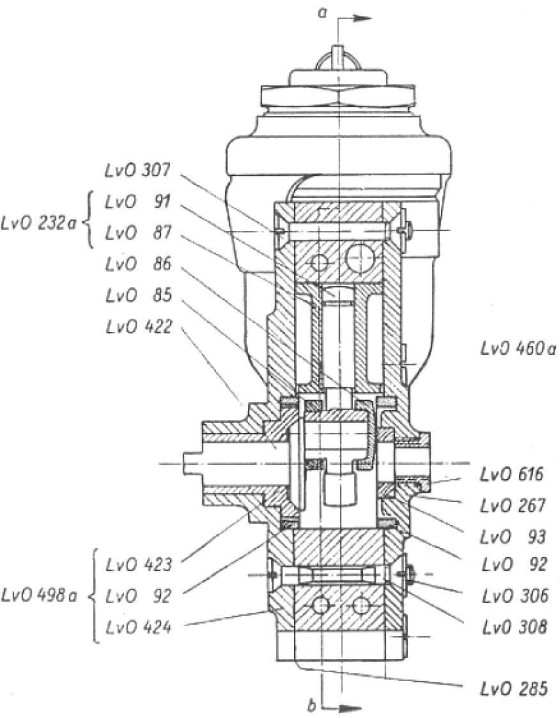
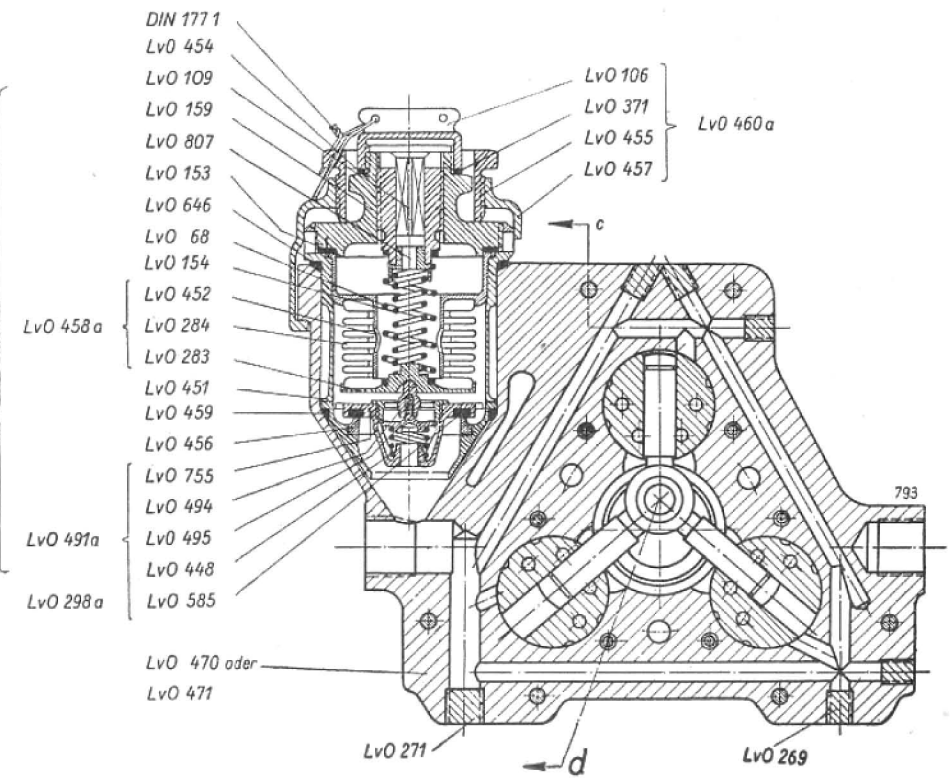


**TAFEL 7**  
**Schnittzeichnung**  
**der Kraftstoff-Förderpumpe**



Schnitt c-d



Schnitt a-b