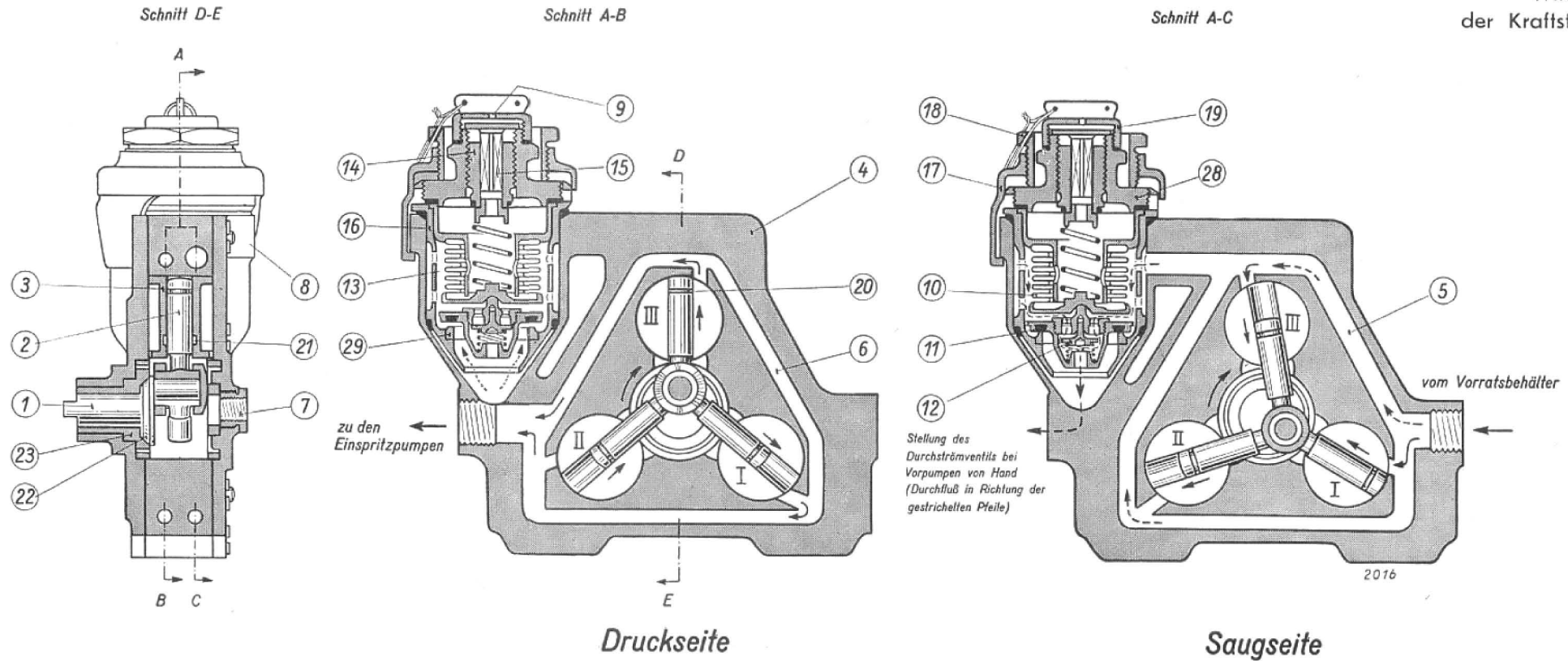


TAFEL 6  
Wirkungsweise  
der Kraftstoff-Förderpumpe



- 1 Kurbelwelle
- 2 Kolben
- 3 Zylinder
- 4 Pumpengehäuse
- 5 Saugkanal

- 6 Druckkanal
- 7 Schmierstoff-Anschl.
- 8 Reglergehäuse
- 9 Ausgleichbohrung
- 10 Membran
- 11 Reglerventil
- 12 Durchströmventil
- 13 Reglerfeder
- 14 Stellschraube
- 15 Einstellstempel

- 16 Einsatzgehäuse
- 17 Spannklau
- 18 Spannschraube
- 19 Verschlußmutter
- 20 Ringnut

- 21 Schmierkanal
- 22 Konus
- 23 Gegenkonus
- 28 Deckel
- 29 Ventilsitz