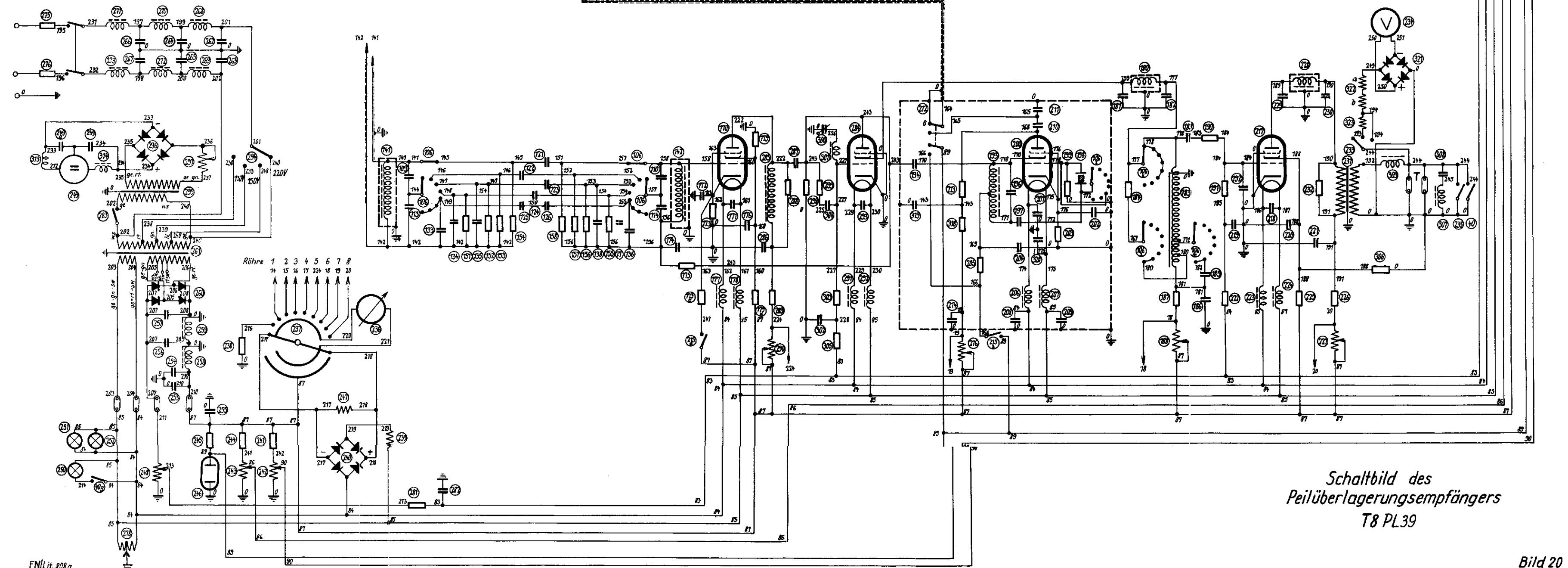
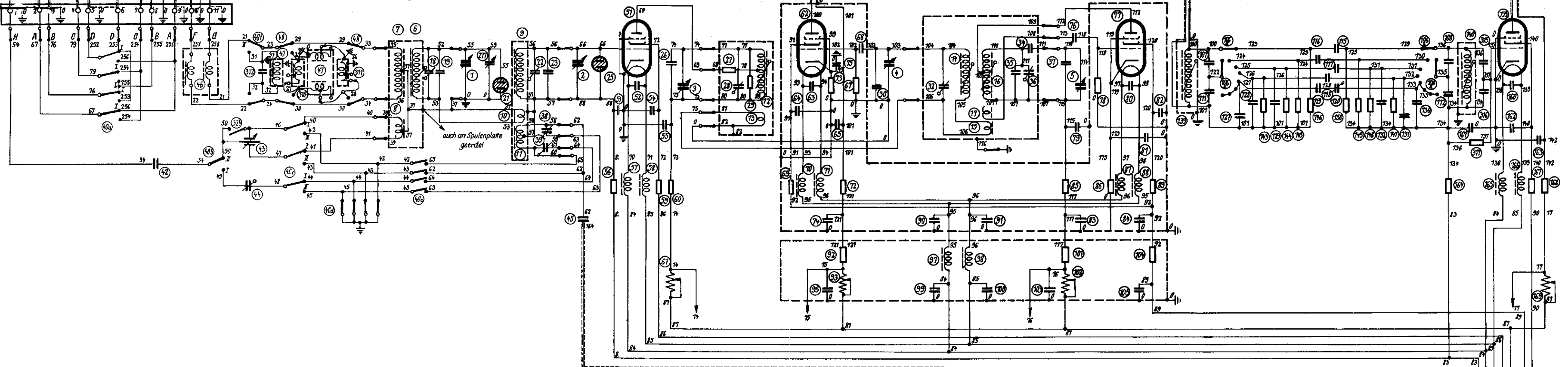


Die Kondensatoren Pos. 1....5
liegen auf gemeinsamer Achse!



Röhre 1 2 3 4 5 6 7 8
14 15 16 17 224 18 19 20

Schaltbild des
Peilüberlagerungsempfängers
T8 PL39