

Mischer

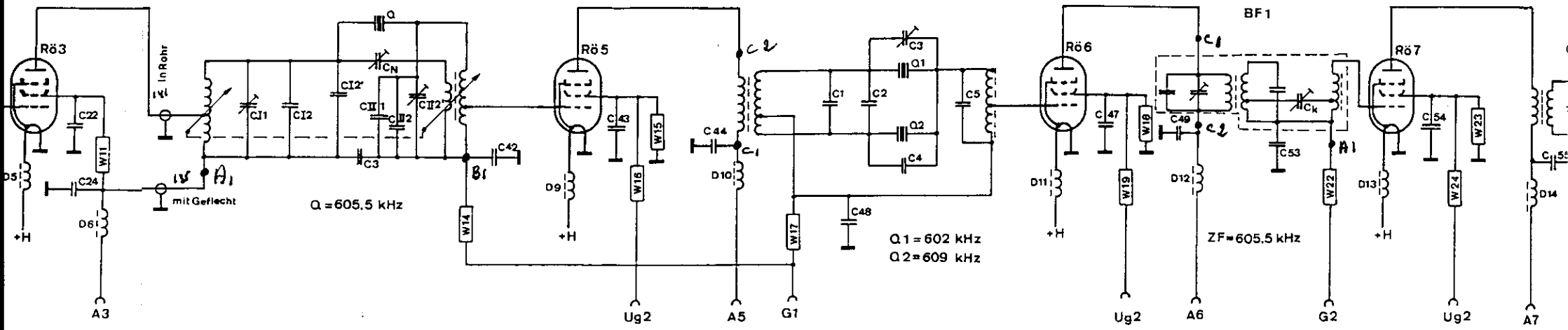
QF1

1.ZF

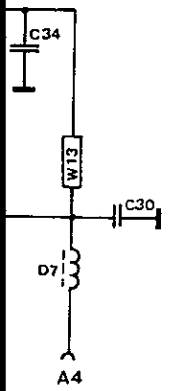
QF2

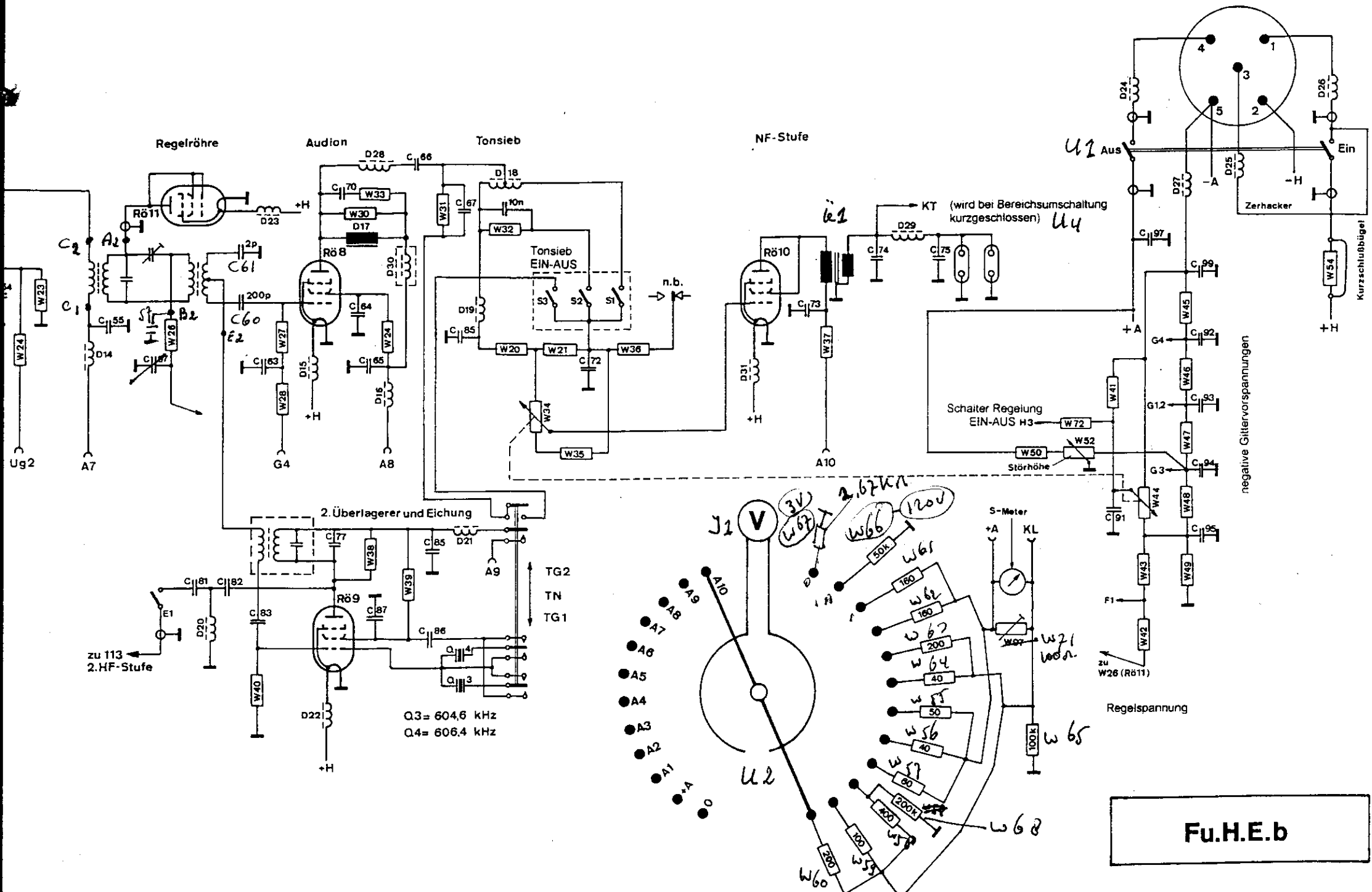
2.ZF

3.ZF



alle U_{g2} an +A über Kontakt KL der Bereichumschaltung





Fu.H.E.b

Stückliste für Fu.H.E.b

Nr.	Benennung	Größe	Type
1			
2	Differential-Drehkondensator		Ritschler
3			
4			
5	4-fach Drehkondensator (Abstimmung)		
6	Trimmer-Kondensator		
7	Kondensator	0,1 µF	
8	Kondensator	1,0 µF	
9	Kondensator	1,0 µF	
10	Trimmer-Kondensator		
11	4-fach Drehkondensator		
12	Kondensator	0,5 pF	
13			
14	Kondensator	160 pF	
15	Kondensator	1,0 µF	
16	Kondensator	0,1 µF	
17	Kondensator	1,0 µF	
18			
19	Trimmer-Kondensator		
20	4-fach Drehkondensator		
21	Kondensator	160 pF	
22	Kondensator	1,0 µF	
23	Kondensator	0,1 µF	
24			
25			
26			
27			
28	4-fach Drehkondensator		
29	Trimmer-Kondensator		
30	Kondensator	1,0 µF	
31			
32	Trimmer-Kond. Eichkorrektur		
33	Kondensator	160 pF	
34			
35			
36			
37	Kondensator	Kondensator	
38			
39			
40			
41			
42	Kondensator	0,1 µF	Sikatrup

Nr.	Benennung	Größe	Type
D 22	Heizdrossel Rø 9		
D 23	Heizdrossel Rø 11		
D 24	Anodenspannungs-Drossel		
D 25	Umformer-Drossel		
D 26	Heizspannungs-Drossel		
D 27	Minus-Anodenspannungs-Drossel		
D 28	Tonsieb-Drossel		
D 29	Hochfrequenz-Drossel		
D 30	Niederfrequenz-Drossel	400 Ohm	
D 31	Heizdrossel Rø 10		

Nr.	Benennung	Größe	Type
43	Kondensator	1.0 uF	
44	Kondensator	1 uF	
45			
46		1.0 uF	
47	"		
48	Kondensator	0.1 uF	
49	"	1.0 uF	
50			
51			
52			
53	Kondensator	0.1 uF 1.0 uF	
54	"	1.0 uF	
55	Kondensator	0.5 uF 1.0 uF	
56			
57	Kondensator	0.1 uF	sikatrup
58			
59			
60			
61			
62			
63	Kondensator	10.0 uF	100000 pF, Psikatrup
64	"	1.0 uF	
65	"	1.0 uF	
66	Kondensator	10 nF	
67	Kondensator	3 nF	Hescho
68			Hescho
69	"	1500 pF	
70	Kondensator	2 nF	
71	"		
72	"	1.0 uF	
73	"	1.0 uF	
74	Kondensator	500 pF	sikatrup
75	Kondensator	500 pF	sikatrup
76			
77	Kondensator	200 pF	
78			
79			
80			
81	Kondensator	10 pF	
82	Kondensator	10 pF	
83	Kondensator	10 pF	
84			
85			
86			
87	Kondensator	50 pF	

Nr.	Benennung	Größe	Type
88			
89			
90			
91			
92	Kondensator	1.0 uF	
93	"	1.0 uF	
94	"	1.0 uF	
95	"	1.0 uF	
96	Kondensator	1.0 uF	
97	"	2.0 uF	
98	Kond.	1.0 uF	
99	Kondensator	1.0 uF	
100	Kondensator	5 pF	
101	Kondensator	35 pF	
1			
2	Widerstand	0,1 MOhm	
3	Widerstand	50 kOhm	
4			
5	Widerstand	1,0 MOhm	
6	Widerstand	0,1 MOhm	
7	Widerstand	50 kOhm	
8			
9	Widerstand	1,0 MOhm	
10	Widerstand	0,1 MOhm	
11	Widerstand	0,1 MOhm	
12	Widerstand	50 kOhm	
13	Widerstand	40 kOhm	
14	Widerstand	100 kOhm	
15	Widerstand	100 kOhm	
16	Widerstand	10 kOhm	
17	Widerstand	100 kOhm	
18	Widerstand	100 kOhm	
19	Widerstand	10 kOhm	
20	Widerstand	1,0 MOhm	
21	Widerstand	1,0 MOhm	
22	Widerstand	100 kOhm	
23	Widerstand	100 kOhm	
24	Widerstand	10 kOhm	
25			
26	Widerstand	200 kOhm	
27	Widerstand	1,0 MOhm	
28	Widerstand	100 kOhm	
29	Widerstand	150 kOhm	
30	Widerstand	1,5 MOhm	

Nr.	Benennung	Größe	Type
31	Widerstand	80 kOhm	
32	Widerstand	20 MOhm 5M Ω	
33	Widerstand	300 kOhm	
34	Potentiometer	1,0 MOhm	
35	Widerstand	60 kOhm	
36	Widerstand	100 kOhm	
37	Widerstand	5 kOhm	
38	Widerstand	50 kOhm	
39	Widerstand	20 kOhm	
40	Widerstand	1,0 MOhm	
41	Widerstand	1 kOhm	
42	Widerstand	400 kOhm	
43	Widerstand	600 kOhm	
44	Potentiometer	6k Ω	
45	Widerstand	200 Ohm	
46	Widerstand	100 Ohm	
47	Widerstand	90 Ohm	
48	Widerstand	90 Ohm	
49	Widerstand	400 Ohm	
50	Widerstand	30 kOhm	
51	Widerstand	60 kOhm	
52	Potentiometer	40 kOhm	
53	Widerstand	10 kOhm	
54	Widerstand	0,2 Ohm	10 Watt
71	Poti	100 Ohm	
D 1	Heizdrossel R δ 1		
D 2	Anodendrossel R δ 1		
D 3	Heizdrossel R δ 2		
D 4	Anodendrossel R δ 2		
D 5	Heizdrossel R δ 3		
D 6	Anodendrossel R δ 3		
D 7	Anodendrossel R δ 4		
D 8	Heizdrossel R δ 4		
D 9	Heizdrossel R δ 5		
D 10	Anodendrossel R δ 5		
D 11	Heizdrossel R δ 6		
D 12	Anodendrossel R δ 6		
D 13	Heizdrossel R δ 7		
D 14	Anodendrossel R δ 7		
D 15	Heizdrossel R δ 8		
D 16	Anodendrossel R δ 8		
D 17	Tonfrequenzdrossel	5 kOhm 4000 Cno.07 BK-655691/XXII (25k Ω)	
D 18	Tonsieb-Transformator		
D 19	Anodendrossel	300 Ohm	
D 20	HF-Drossel		
D 21	Anodendrossel R δ 9		

Nr.	Benennung	Größe	Type
D 22	Heizdrossel R δ 9		
D 23	Heizdrossel R δ 11		
D 24	Anodenspannungs-Drossel		
D 25	Umformer-Drossel		
D 26	Heizspannungs-Drossel		
D 27	Minus-Anodenspannungs-Drossel		
D 28	Tonsieb-Drossel		
D 29	Hochfrequenz-Drossel		
D 30	Niederfrequenz-Drossel	400 Ohm	
D 31	Heizdrossel R δ 10		

Y1 Messinstrument 1mA 100 Ω mit Vorwiderstände

BK-655691/XXII (25k Ω)