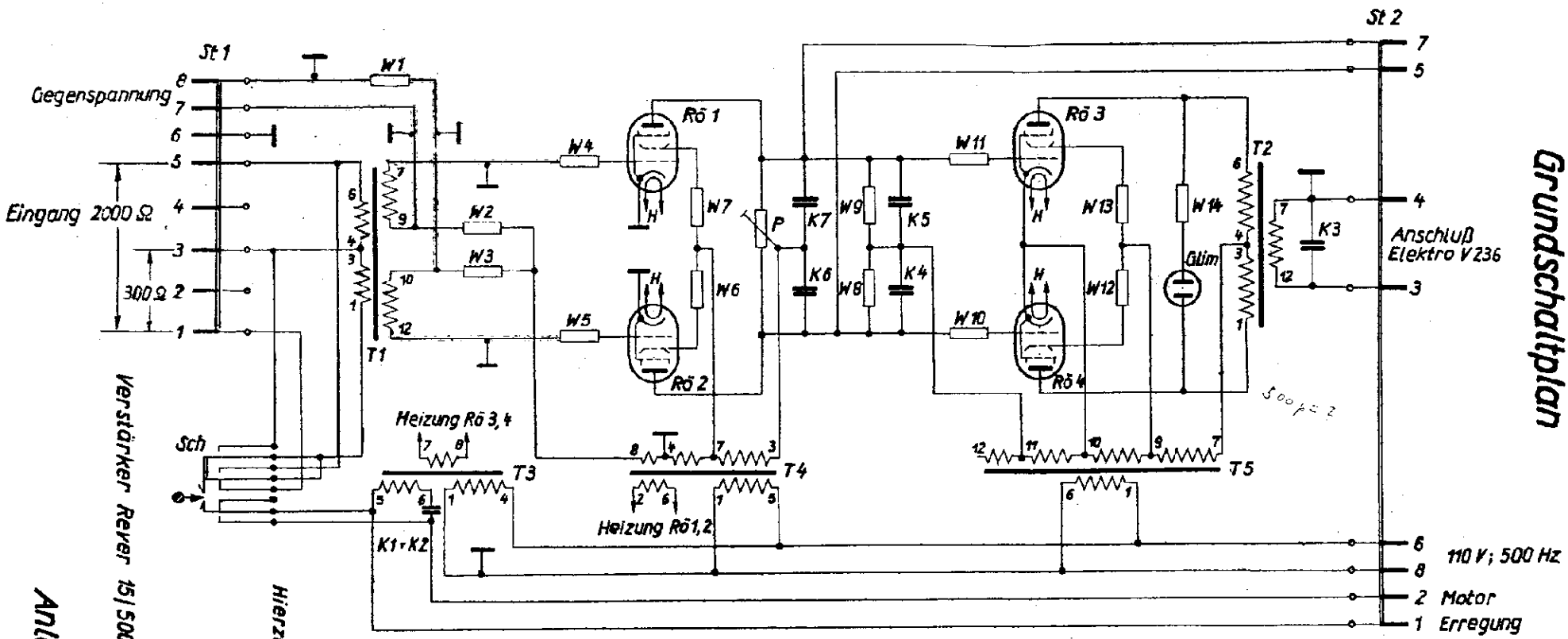


Grundschriftplan



Eingang 2000 Ω
300 Ω

Verstärker Reyer 15/500 Elektro V 445
Anlage 6

Hierzu Schalttafel

St 2

7
5

Anschluß
Elektro V 236
4
3

6 110 V; 500 Hz
8
2 Motor
1 Erregung

500 p = 2

Heizung Rö 3, 4

Heizung Rö 1, 2