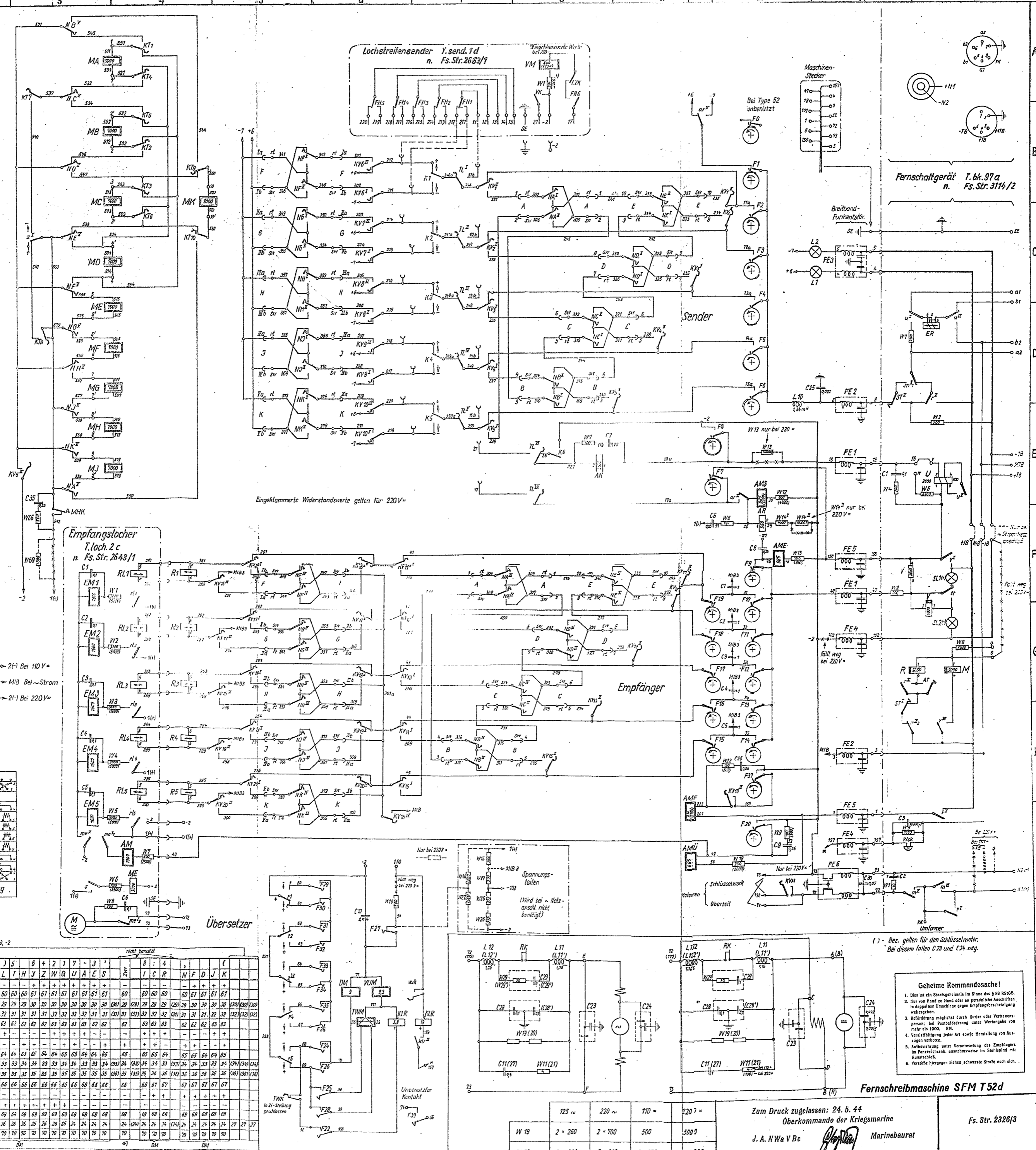


Nockenkontakte des Walzenschlüssels (gez. in Ruhestellung.)		Klar-Geheim-Schalter (Bz. in Stellung. "Klar")	
Zeichen	Kon. früher	Zeichen	Kontakte
NA ¹⁻²	u u	SW N1	KV 1 u a
NB ¹⁻²	u u	N2	KV 2 u a
NC ¹⁻²	u u	N3	KV 3 u a
ND ¹⁻²	u u	N4	KV 4 u a
NE ¹⁻²	u u	N5	KV 5 u a
NF ¹⁻²	u u	ST N6	KV 6 u (a) u a
NG ¹⁻²	u u	N7	KV 7 u (a) u (a)
NH ¹⁻²	u u	N8	KV 8 u (a) u (a)
NJ ¹⁻²	u u	N9	KV 9 u (a) u (a)
NK ¹⁻²	u u	N10	KV 10 u (a) u a
NA ³⁻⁵	u u	EW N1	KV 11 u a
NB ³⁻⁵	u u	N2	KV 12 u a
NC ³⁻⁵	u u	N3	KV 13 u a
ND ³⁻⁵	u u	N4	KV 14 u a
NE ³⁻⁵	u u	N5	KV 15 u a
NF ³⁻⁵	u u	ET N6	KV 16 u a u a
NG ³⁻⁵	u u	N7	KV 17 u a u (a)
NH ³⁻⁵	u u	N8	KV 18 u a u (a)
NJ ³⁻⁵	u u	N9	KV 19 u a u (a)
NK ³⁻⁵	u u	N10	KV 20 u a u (a)
NA ⁶	u	KVM	a Einzelsch.
NB ⁶	u		
NC ⁶	u		
ND ⁶	u		
NE ⁶	u		
NF ⁶	u		
NG ⁶	u		
NH ⁶	u		
NJ ⁶	u		
NK ⁶	u		

*) Zeichen im Stromlauf für SFM T52a, b



Z	1. rls. 40r	2. rls. 4/815	u	u	u
RL-5	1. rls. 43a	2. rls. 4/1400			
RL-5	1. rls. 43a	2. rls. 4/1400			
ME	1. rls. 73a	2. rls. 304/3	ar	aa	
KLR	1. rls. 70 u	2. rls. 312/4	u		
AR	1. rls. 70 u	2. rls. 302/1	u	u	
Y	1. rls. 15a	2. rls. 55/2483	u	a	
U	1. rls. 15a	2. rls. 55/2203	u	u	
R	1. rls. 9a	2. rls. 55/0413	u	u	
M	1. rls. 9a	2. rls. 55/2412	u	ur	
ER	1. rls. 43 u	2. rls. 4/308			

Zifferseite	Buchstaben																														
	Z	1	2	3	4	5	6	7	8	9	0	1	2	3	4	5	6	7	8	9	0	1	2	3	4	5	6	7	8	9	0
r1 in Stellung	61	61	61	61	60	60	60	60	60	60	60	61	61	61	61	61	61	61	61	61	60	60	60	60	60	60	60	60	60	60	60
Federsätze	30	30	30	30	29	29	29	29	29	29	29	30	30	30	30	30	30	30	30	30	30	30	30	30	30	30	30	30	30	30	30
Draht	63	63	62	62	62	62	63	63	63	63	62	62	62	62	62	62	62	62	62	62	62	62	62	62	62	62	62	62	62	62	
r2 in Stellung	65	64	64	65	65	64	64	65	65	64	64	65	65	64	64	65	65	64	64	65	65	64	64	65	65	64	64	65	65	64	
Federsätze	34	34	34	34	34	34	34	34	34	34	34	34	34	34	34	34	34	34	34	34	34	34	34	34	34	34	34	34	34	34	
Draht	67	67	67	67	67	67	67	67	67	67	67	67	67	67	67	67	67	67	67	67	67	67	67	67	67	67	67	67	67	67	
r3 in Stellung	69	69	69	69	69	69	69	69	69	69	69	69	69	69	69	69	69	69	69	69	69	69	69	69	69	69	69	69	69	69	
Federsätze	27	26	26	26	26	26	26	26	26	26	26	26	26	26	26	26	26	26	26	26	26	26	26	26	26	26	26	26	26	26	
Draht	59	59	59	59	59	59	59	59	59	59	59	59	59	59	59	59	59	59	59	59	59	59	59	59	59	59	59	59	59	59	
Magnete																															

*) Stromkreis nicht geschlossen, kein Druck

Geheime Kommandosache!

- Dies ist ein Staatsgeheimnis im Sinne des § 88 RSGB.
- Nur von Hand zu Hand oder an persönliche Assistenten in doppelter Umschlag gegen Empfangsbekundung weitergeben.
- Beförderung möglichst durch Kurier oder Vertrauensperson; bei Postbeförderung unter Verwahrung von mehr als 1000,00 RM.
- Vervielfältigung jeder Art sowie Herstellung von Ausgängen verboten.
- Aufbewahrung unter Verantwortung des Empfängers im Feuerschutz, ausnahmsweise im Stahlschrank mit Renschloß.
- Verstöße hiergegen ziehen schwere Strafe nach sich.

Fernschreibmaschine SFM T52d

Zum Druck zugelassen: 24. 5. 44
 Oberkommando der Kriegsmarine
 J. A. NWA v Bc *[Signature]* Marinebaureut
 Fs. Str. 2326/3

	125 ~	220 ~	110 =	2207 =
W 19	2 - 260	2 - 700	500	5000
W 20	2 - 200	2 - 600	2 - 250	2 - 10000