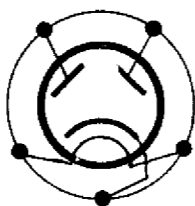


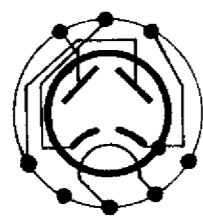
RD 12 Ga



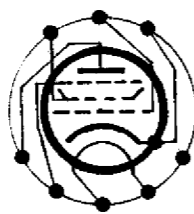
RD 12 Ta



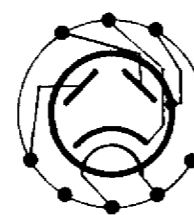
EB 11



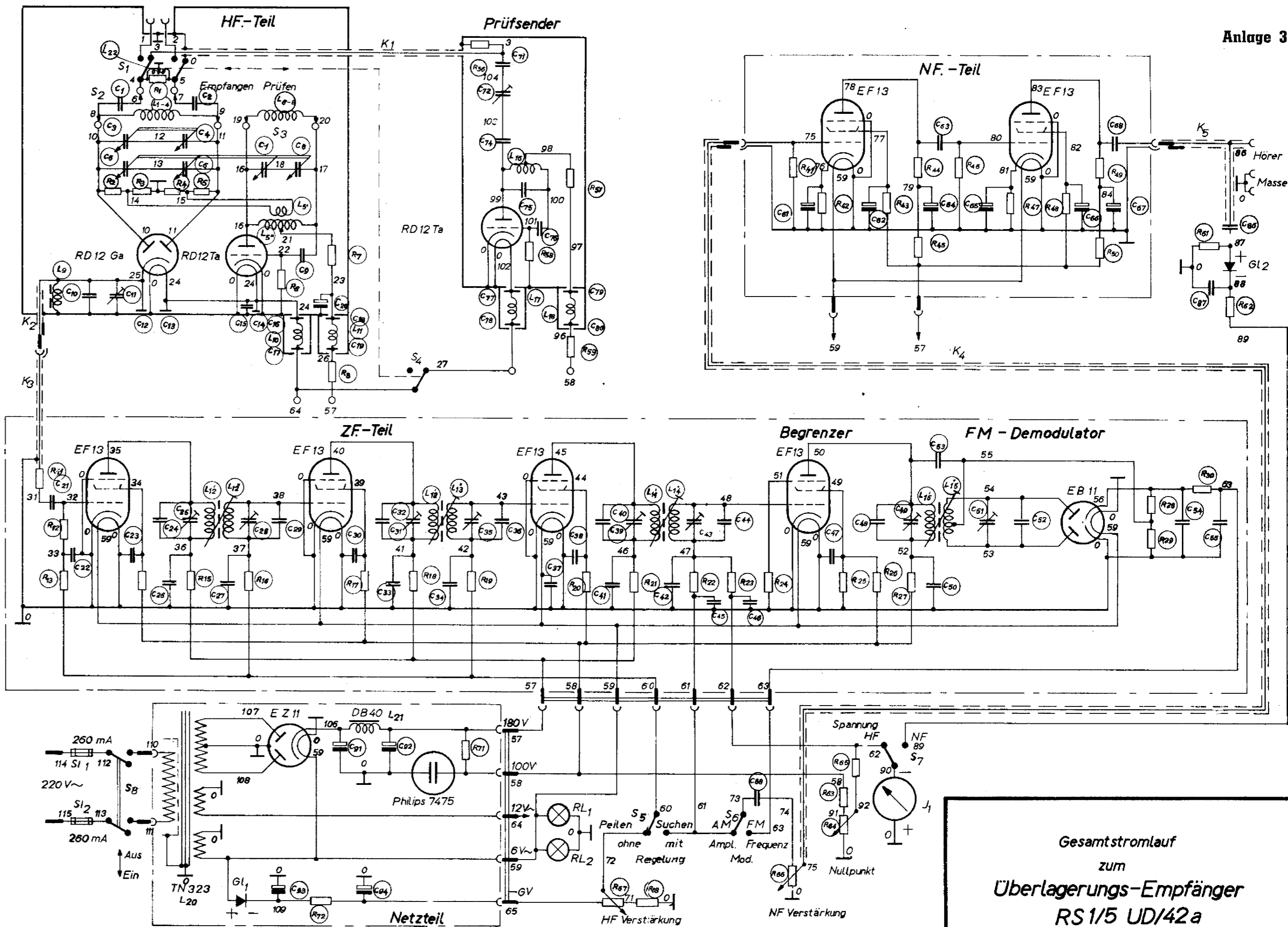
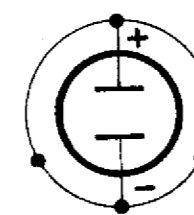
EF 13



EZ 11



Philips 7475



Gesamtstromlauf
zum
Überlagerungs-Empfänger
RS 1/5 UD/42 a