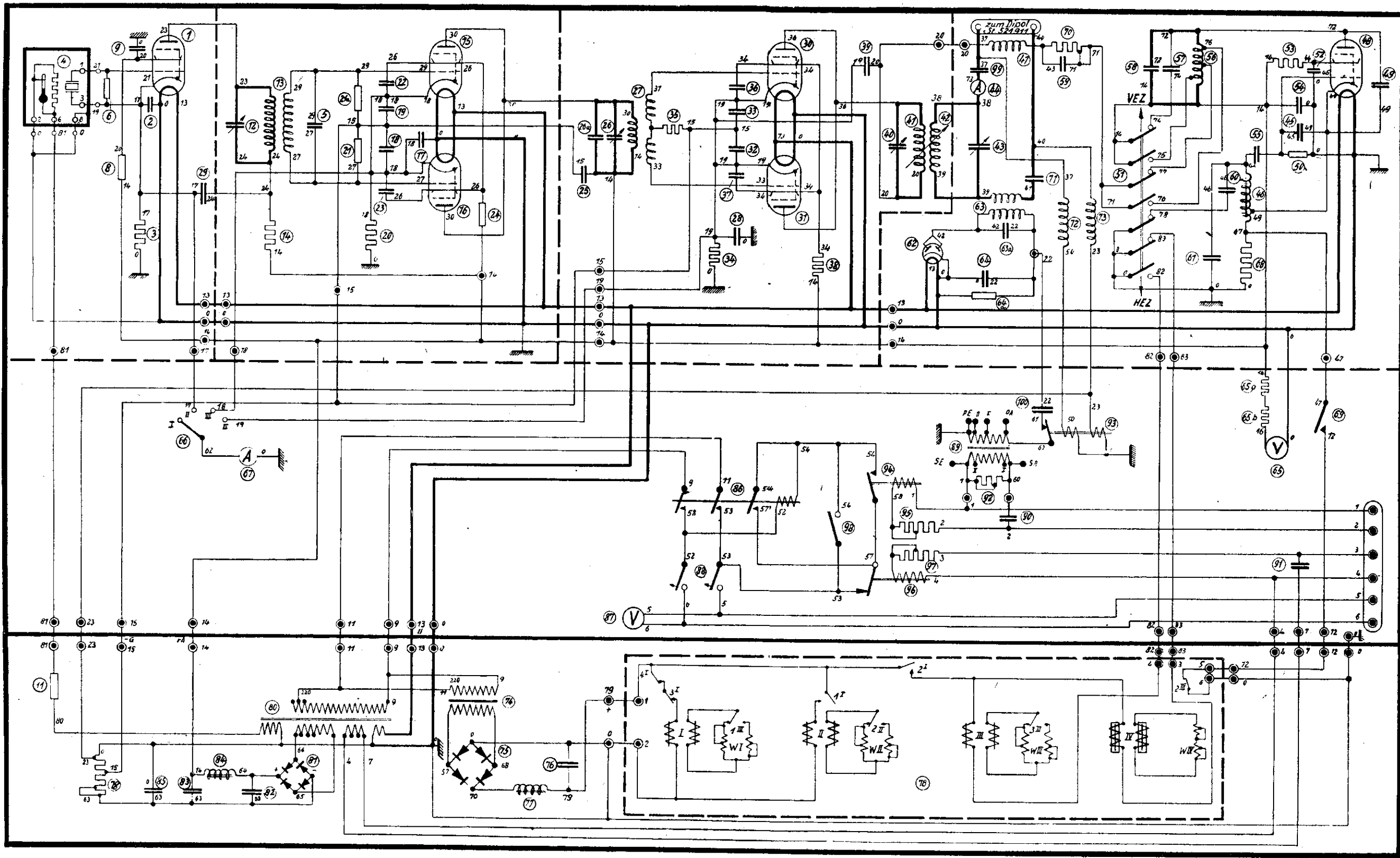


Einflugzeichensender, EZS 2. St. 511 653, ersetzt durch Ausgabe 4



Anlage 1: Ultrakurzwellen-Einflugzeichensender EZS 2 • Stromlaufplan St 511 653 Ausgabe 5