

D 987/1

Entwurf

Deckblatt 1

Zum Einlegen in das Gerät

# Ultrakurzwellen-Empfänger c1

(27,2 bis 33,3 MHz)

Vom 14. 6. 37

Nachdruck mit eingearbeitetem Deckblatt Nr. 1

Berlin 1941

## Inhaltsverzeichnis

I. Gegenstand und Frequenzbereich . . . . .	5
II. Technischer Aufbau . . . . .	5
A. Äußerer Aufbau . . . . .	5
B. Stromquellen . . . . .	6
C. Innerer Aufbau . . . . .	7
a) Das grundsätzliche Schaltbild . . . . .	7
b) Das erweiterte grundsätzliche Schaltbild . . . . .	9
c) Das Montageschaltbild . . . . .	13
III. Bedienung . . . . .	14
A. Rasten der Empfangsfrequenzen . . . . .	14
B. Das Betriebsfertigmachen und Abstimmen des Empfängers . . . . .	14
IV. Behandlung und Pflege . . . . .	15
V. Prüfung . . . . .	16
VI. Wiederherstellung . . . . .	17
VII. Zahlenangaben . . . . .	18
VIII. Stückliste . . . . .	19

### Anlagen:

I. Abbildungen . . . . .	Anlage 1
1. Vorderansicht . . . . .	Bild 1
2. Draufsicht (Empfänger herausgenommen) . . . . .	Bild 2
II. Schaltbilder:	
1. Grundsätzliches Schaltbild . . . . .	Anlage 2
2. Erweitertes grundsätzliches Schaltbild . . . . .	Anlage 3
3. Montageschaltbild . . . . .	Anlage 4

## I. Gegenstand und Frequenzbereich

1. Der Ultrakurzwellenempfänger c 1 ist ein Überlagerungsempfänger mit selbsttätiger Lautstärke-Regelung. Er enthält eine Hochfrequenz-, eine Überlagerer-, eine Misch-, eine Zwischenfrequenzverstärker-, eine Audion- und eine Niederfrequenzverstärkerstufe.

Der zugehörige Sender hat die Typenbezeichnung 20 W. S. c.

Frequenzbereich: 33 300 ... 27 200 kHz

(9 ... 11 m)

Typenbezeichnung: Ukw. E. c 1/24 b—326

## II. Technischer Aufbau

### A. Äußerer Aufbau

2. Der Ultrakurzwellenempfänger Ukw. E. c 1 ist spritzwasser- und staubdicht in einem Panzerholzkasten eingebaut.
3. Der Deckel des Kastens, der die Aufschrift „Ukw. E. c 1“ trägt, schließt den Empfänger vorderseitig ab und ist nach Öffnen der beiden Verschlüsse abnehmbar.
4. Auf der Frontplatte (vgl. Anlage 1, Bild 1) sind von links nach rechts folgende Bedienungsmittel angeordnet:

Teil-Nr.

Buchsen „Zum Sender“ (unverwechselbar) zur Verbindung des Empfänger-Fernhörers mit dem Sender bei Wechselbetrieb und zum Mithören der eigenen Sendungen (im Sender: Buchsen „3. Empf. I“ A. 9)

Zwei Buchsenpaare „Fernhörer“ Stecker (rund) fünffach A 3, A 4 (für versenkten Einbau) mit den Ziffern 1—5 für das A 5 Speisefabel fünfadrig

Hebelschalter „Aus — Ein“ zum Aus- und Einschalten S 1 der Heiz- und Anodenspannung

Drehknopf „Lautstärke-Reg.“ zum Einstellen des Empfängers auf die gewünschte Lautstärke

(der Kometaenschweif unter der Beschriftung gibt an, J 1 nach welcher Drehrichtung die Lautstärke größer wird)

Spannungsmeßer (0 ... 20 bzw. 0 ... 200 Volt) mit einer roten Marke bei 12 Volt für die Heizspannung und einer blauen Marke bei 130 Volt für die Anodenspannung  
 Umklappbarer Handgriff zum Herausziehen des Empfängers aus dem Kasten J 1

Drehknopf „Frequenzabstimmung“ zur Grobeinstellung der Empfangsfrequenzen  
 Einstellraute „Fest/Loose“ für Frequenz I sichtbar unter einem Zellenfenster K 3, K 10, K 17

Skala zur Frequenzeinstellung „Teilstrich“  $\times 100 = \text{kHz}$   
 Drehknopf „Feineinstellung“ zur genauen Einstellung des Empfängers auf die Empfangsfrequenzen K 19

Hebelschalter „F—N“ (Fern—Nah) S 2

Buchsen „Antenne Sender-Empf.“ zum Anschluß des Empfängers an die Antenne und das Gegengewicht (Bei Wechselverkehr zum Anschluß an den Sender, Buchsen A 2) A 1

Einstellraute „Fest/Loose“ für Frequenz II, sichtbar unter einem Zellenfenster  
 Eichkorrektur, zugänglich nach Lösen der drehbaren gehaltenen Lasche K 18

Der Empfänger kann nach Lösen von vier rotumrandeten, unverlierbaren Schrauben mit Hilfe des umklappbaren Handgriffes aus dem Kasten herausgezogen werden.

### B. Stromquellen

Als Heizspannung für die Empfängerröhren sind 12 Volt, als Anodenspannung etwa 130 Volt erforderlich.

5. Die **Heizspannung** wird der Starterbatterie des Fahrzeuges entnommen. Zur Entnahme der **Anodenspannung** ist der Empfänger-Umformer E. U. a vorgesehen, der aus der Starterbatterie gespeist wird.

Zur Verbindung des Empfängers mit dem Umformer dient ein Speisefabel fünfadrig; es ist mit einer Kniesteckbuchse (rund) fünffach zum Anschluß des Empfängers und einem Stecker (rund) fünffach zum Anschluß an den Umformer versehen. Die mittlere Ader ist die Melaisader, über die bei Stellung „Ein“ des Hebelschalters S 1 der Umformer angeschlossen wird.

Die Anschlußleitung an der Batterie zum Umformer ist im Fahrzeug fest verlegt.

### C. Innerer Aufbau

6. Der Empfänger ist in sechs Kammern unterteilt (Anlage 1, Bild 2). Es befinden sich:

#### In den drei rechten Kammern

Hochfr.-Verstärkerröhre E 1  
 Mischröhre E 2  
 Überlagererröhre E 6

#### In den beiden mittleren Kammern

Zwischenfr.-Verstärkerröhre E 3  
 Audionröhre E 4

#### In der linken Kammer

Niederfr.-Verstärkerröhre E 5

Dazu zur selbsttätigen Lautstärkeregelung die Lautstärkeregelstufen mit den beiden Röhren E 7 und E 8 sowie Stabilisator E 9.

#### a) Das grundsätzliche Schaltbild (Anlage 2)

7. Die von der Antenne aufgenommene Hochfrequenz gelangt über den Blockierungskondensator K 1, einen Teil der Spule H 1 und Kondensator K 5 zum Gegengewicht.
8. Die Hochfrequenz wird in den Schwingkreis H 1, K 3 induziert und gelangt an das Gitter und über Kondensator K 4 an die Kathode der Hochfrequenzverstärkerröhre E 1, wird hier verstärkt und gelangt von der Anode zum Schwingkreis H 2, K 10, der über Kondensator K 7 zur Kathode geschlossen wird.  
 Von dem Anodenschwingkreis H 2, K 10 gelangt die verstärkte Hochfrequenz über die Kopplungsspule H 3 und den Kondensator K 21 an das Gitter und über Kondensator K 11 an die Kathode der Mischröhre E 2.
9. Die **Überlagererröhre** E 6 erzeugt in Verbindung mit dem Schwingkreis H 4, K 17 in Dreipunktschaltung durch Rückkopplung über den Kondensator K 13 (vgl. H. Dv. 125/1, 166) die Hilfsfrequenz.  
 Der Kondensator K 17, der mit den Kondensatoren K 3 und K 10 auf derselben Achse sitzt und durch den Drehknopf „Frequenzabstimmung“ bedient wird, ist so gebaut, daß in allen Stellungen dieses Kondensators die Hilfsfrequenz des Kreises H 4, K 17 um 3 100 kHz niedriger als die Empfangsfrequenz der Kreise H 1, K 3 und H 2, K 10 ist.  
 Die Hilfsfrequenz gelangt genau wie die verstärkte Hochfrequenz über die Ankopplungsspule H 3 und den Kondensator K 21 an das

Gitter der **Mischröhre E 2** und wird hier den Empfangsschwingungen überlagert. Über Kondensator K 20 wird der Schwingkreis H 4, K 17 zur Kathode geschlossen. Widerstand W 8 dient als Gitterableitwiderstand.

10. Durch diese Überlagerung und folgende Gleichrichtung durch die Röhre E 2 mit Hilfe des Gitterkondensators K 21 und des Gitterableitwiderstandes W 10 entsteht im Schwingkreis H 5, K 25 (Bandfilter) eine dritte Schwingung, die Zwischenfrequenz; sie ist gleich dem Unterschied zwischen der Empfangs- und der Hilfsfrequenz, nämlich stets 3 100 kHz. Eine veränderliche Abstimmung des Schwingkreises H 5, K 25 und der folgenden Kreise ist also nicht mehr erforderlich; diese sind vielmehr auf die Frequenz 3 100 kHz fest eingestellt. Kondensator K 23 schließt den Schwingkreis H 5, K 25 zur Kathode.

11. Die Zwischenfrequenz wird über die Schwingkreise H 5, K 25 und H 6, K 29 (Bandfilterkreise), die über Kondensator K 27 kapazitiv gekoppelt sind, dem Gitter und über Kondensator K 30 der Kathode der **Zwischenfrequenz-Verstärkerröhre E 3** zugeführt.

12. Die hier verstärkte Zwischenfrequenz wird dem Schwingkreis H 7, K 33 (Bandfilter) und über den Ankopplungskondensator K 36 kapazitiv der Audionstufe zugeführt.

Zur Schließung des Kreises H 7, K 33 zur Kathode dient der Kondensator K 35.

13. In der **Audionstufe** wird die Zwischenfrequenz gleichgerichtet (vgl. H. Dv. 125/1, 170). Die im Kreis H 8, K 39 vorhandene Zwischenfrequenz ist hierzu über Gitterblockkondensator K 51 und die Gitterableitwiderstände W 29 und W 30 an Gitter und Kathode der Audionröhre E 4 gelegt. Im Anodenkreis verlaufen Hoch- und Niederfrequenz auf zwei getrennten Stromkreisen.

Die Hochfrequenz gelangt über die Rückkopplungsspule H 9 und den Rückkopplungskondensator K 37 zur Kathode, hierdurch wird die Hochfrequenz dem Schwingkreis H 8, K 39 wieder zugeführt. Diese Art der Rückkopplung nennt man Entdämpfung („Entdämpfung i. H. Dv. 125/1, 168“). Die Rückkopplung wird durch den Kondensator K 37 bei der Prüfung im Werk fest eingestellt und darf nicht mehr verändert werden.

Die Niederfrequenz und der Anodengleichstrom fließen über den Widerstand W 31, der die Hochfrequenz von der Niederfrequenzverstärkerstufe fernhält.

Kondensator K 53 leitet die Hochfrequenz zur Kathode ab und schließt somit den Anodenkreis.

14. In der **Niederfrequenzverstärkerstufe** gelangt die Niederfrequenz über den Ankopplungskondensator K 56, der den Anodengleichstrom

von der Stufe abhält, und den abgreifbaren Widerstand W 34 (Lautstärkeregler) an das Gitter der Niederfrequenzverstärkerröhre E 5. Der Anodengleichstrom der Verstärkerröhre gelangt über die Erstwicklung des Ausgangsübertragers T 1 zur Anodenspannungsquelle, während der niederfrequente Wechselstrom in die Zweitwicklung induziert wird und dadurch den in den Ausgang eingeschalteten Fernhörer zum Tönen bringt. Über Kondensator K 58 wird der Anodenkreis niederfrequent zur Kathode geschlossen.

15. Zur selbsttätigen Regelung der Lautstärke wird ein Teil der Zwischenfrequenz vom Schwingkreis H 8, K 39 abgezweigt und über Kondensator K 40 dem Gitter der Verstärkerröhre E 7 mit Ableitwiderstand W 21 in den **Lautstärke-Regelstufen** zur Verstärkung zugeführt. Von der Anode der Röhre E 7 gelangen die verstärkten Zwischenfrequenzschwingungen an den Schwingkreis H 10, K 46 und von hier über die Kondensatoren K 47 an Anode und K 48 an Kathode der Gleichrichterröhre E 8.

Die Kondensatoren K 47 und K 48 halten die Anodenspannung der Röhre E 7 von Gitter und Kathode der Röhre E 8 fern.

Die durch die Röhre E 8 gleichgerichtete Spannung liegt am Widerstand W 27 und gleichzeitig (über die gestrichelt gezeichnete Verbindung) mit den Widerständen W 1 und W 14 an den Gittern der Hochfrequenzverstärkerröhre E 1 und der Zwischenfrequenzverstärkerröhre E 3. An diesen Gittern wirkt die Gleichspannung als zusätzliche negative Gittervorspannung, die die Verstärkung der genannten Röhren herabsetzt, und zwar entsprechend der Stärke der aufgenommenen Hochfrequenz, so daß sich die Lautstärke selbsttätig regelt.

**b) Das erweiterte grundsätzliche Schaltbild (Anlage 3)**

16. Die Heizkreise aller Röhren sind parallel geschaltet. Der -Pol der Heizung und der -Pol der Anode sind eine gemeinsame Leitung und mit dem Metallaufbau des Empfängers sowie dem Gegengewicht verbunden.

17. Die Anoden- und Schirmgitterkreise sämtlicher Röhren liegen an einer gemeinsamen Anodenspannungsquelle.

Der Hochfrequenzverstärkerröhre E 1 wird die Anodenspannung über Widerstand W 6 und Schwingkreissspule H 2 zugeführt. Die Schirmgitterspannung wird an dem unveränderlichen Spannungsteiler, hergestellt aus den Widerständen W 3, W 4, W 5, abgegriffen. Zur Ableitung der Hochfrequenz zur Kathode dient der Kondensator K 8. Die negative Gittervorspannung der Röhre E 1 wird durch den Spannungsabfall erzeugt, der durch den Widerstand W 3 zwischen Kathode und Minus-Anode entsteht. Kondensator K 6 stellt die Zu-

leitung der Hochfrequenz zur Kathode dar. Widerstand W 2 ist Gitterableitwiderstand.

- 18. Die Ausgleichkondensatoren K 2 und K 9 dienen zum genauen Abgleich und Gleichlauf der Abstimmkondensatoren K 3 und K 10.
- 19. An die Buchsen A 1 werden die Antenne und das Gegengewicht angeschlossen. (Bei Wechselverkehr Anschluß des Verbindungskabels mit beiderseitiger Steckerbezeichnung Antenne Sender=Empf.)
- 20. Parallel zu den Buchsen A 1 liegt der Hebelwippschalter S 2 mit der Bezeichnung „F—N“ (Fern-Nah). Normalerweise wird der Schalter auf „F“ gestellt. Sollte die Lautstärke zu groß sein, so wird der Schalter auf „N“ gelegt. Die Antenne wird somit in ihrer Wirkungsweise herabgesetzt, und der Empfang wird leiser.
- 21. Als Antenne wird 1 Stabantenne 2 m lang mit isoliertem Antennenfuß zum Aufsetzen auf das Fahrzeug verwendet. Als Gegengewicht dienen die Masse des Fahrzeuges oder die vier ausgelegten Gegengewichte.
- 22. Die Überlagererröhre E 6 bekommt die Anodenspannung über Widerstand W 9 und Schwingkreissspule H 4, die Schirmgitterspannung über Widerstand W 7. Über Kondensator K 12 wird die Hochfrequenz zur Kathode abgeleitet.
- 23. Durch den mit Drehknopf „Feineinstellung“ betätigten Kondensator K 19 wird durch Kapazitätsänderung des Schwingkreises H 4, K 17 die Feineinstellung des Empfängers hergestellt.
- 24. Kondensator K 18 dient zur Eichkorrektur und ist im Werk eingestellt. Er darf nur betätigt werden, wenn eine Prüfung mit dem Frequenzprüfer b eine Abweichung vom Sollwert der geeichten Frequenz des Empfängers ergibt.
- 25. Mit dem Ausgleichkondensator K 16 wird der Gleichlauf des Abstimmkondensators K 17 gegenüber den Abstimmkondensatoren K 3, K 10 hergestellt.
- 26. Von den Kondensatoren K 14, K 15, die einen kapazitiven Spannungsteiler darstellen, wird die Rückkopplungsspannung abgegriffen, die über Kondensator K 13 am Gitter der Überlagererröhre E 6 liegt und diese somit zum Schwingen bringt.
- 27. Der Mischröhre E 2 werden die Anodenspannung über Widerstand W 13 und Schwingkreissspule H 5, die Schirmgitterspannung über Widerstand W 12 zugeführt.  
Kondensator K 24 leitet die Hochfrequenz zur Kathode ab. Die negative Gittervorspannung der Röhre E 2 wird durch den Spannungsabfall erzeugt, der durch den Widerstand W 11 zwischen Kathode

und Minus-Anode entsteht. Über Kondensator K 22 wird der Kathode die Hochfrequenz zugeführt.

Der Trimmer K 26 dient zum genauen Abgleich des Schwingkreises H 5, K 25.

- 28. Der Zwischenfrequenzverstärkerröhre E 3 wird die Anodenspannung über Widerstand W 19 und Schwingkreissspule H 7, die Schirmgitterspannung über den aus den Widerständen W 16, W 17, W 18 bestehenden Spannungsteiler zugeführt.  
Der Kondensator K 32 dient zur Ableitung der Hochfrequenz zur Kathode. Widerstand W 15 ist der Gitterableitwiderstand. Die Trimmer K 28 und K 34 dienen zum genauen Abgleich der Schwingkreise H 6, K 29 und H 7, K 33 (Bandfilter).  
Kondensator K 31 dient zur Ableitung der Hochfrequenz zur Kathode.
- 29. Der Audionröhre E 4 wird die Anodenspannung über die Widerstände W 33, W 31, die Schirmgitterspannung über den Widerstand W 32 und einen Spannungsteiler, bestehend aus dem Widerstand W 20 und dem Stabilisator E 9, zugeführt. Der Stabilisator ist ein Glühstromspannungsteiler, der die an seinen Enden liegende Spannung stets auf gleichem Wert hält. Somit bleibt die Schirmgitterspannung des Audions unverändert, so daß geringe Spannungsänderungen der Anodenbatterie auf die Rückkopplung keinen Einfluß ausüben. Die Kondensatoren K 54, K 52 dienen zur Ableitung der restlichen Hochfrequenz, während über Kondensator K 55 die Niederfrequenz zur Kathode geleitet wird.  
Der Trimmer K 38 dient zum genauen Abgleich des Schwingkreises H 8, K 39.
- 30. Sämtliche Trimmer werden von der Lieferfirma fest eingestellt und dürfen nicht mehr verändert werden.  
Die Abgleichtrimmer bestehen aus je einem festen und je einem veränderlichen Kondensator.
- 31. Der Niederfrequenzverstärkerröhre E 5 wird die Anodenspannung sowie die Schirmgitterspannung über Widerstand W 36 und die Erstwicklung des Übertragers T 1 zugeführt.  
Die negative Gittervorspannung wird durch den Spannungsabfall erzeugt, der durch den Widerstand W 35 zwischen Kathode und Minus-Anode entsteht. Über Kondensator K 57 wird die Niederfrequenz der Kathode zugeführt.  
Die beiden Hochfrequenzdrosseln D 1, D 2 riegeln den Ausgang der Niederfrequenzverstärkerstufe (Zweitwicklung des Übertragers T 1) gegen von außen kommende Hochfrequenz ab. Durch Kondensator

K 59 werden evtl. auftretende niederfrequente Störungen kurzgeschlossen.

An die Buchsen A 3, A 4 (Fernhörer) werden die Kopffernhörer und an die Buchsen A 2 (zum Sender) bei **Wechselverkehr** das Blockierungstabel (empfängerseitig mit „Empf.“ und senderseitig mit „zum Sender“ bezeichneten Steckern) angeschlossen. Hierdurch wird die Brücke an den Buchsen A 2 geöffnet und die Doppelfernhörer vom Empfänger an die Buchsen z. Empf. I A 9 bzw. an die Buchsen z. Empf. II A 8 vom Sender gelegt, so daß die Fernhörer bei Stellung „Empfang“ des Betriebsartenschalters vom Sender aus an den Empfänger, bei den Schalterstellungen „Telefonie und Teleg. tön.“, an die Modulationsstufe des Senders geschaltet werden und die eigene Sendung mitgehört wird. (Siehe Senderbeschreibung 20 W. S. e., Seite 10, 11, Ziffer 19/3.)

32. In den Lautstärkeregelstufen wird der Verstärkerröhre E 7 die Anodenspannung über Widerstand W 24 sowie einen Teil der Schwingkreisipule H 10, die Schirmgitterspannung über Widerstand W 23 zugeführt. Kondensator K 44 leitet die Hochfrequenz vom Schirmgitter zur Kathode ab, während Kondensator K 45 den Schwingkreis H 10, K 46 hochfrequent zur Kathode hin schließt.

Die negative Gittervorspannung wird durch den Spannungsabfall erzeugt, der durch den Widerstand W 22 zwischen Kathode und Minus-Anode entsteht. Über Kondensator K 42 wird die Hochfrequenz (Zwischenfrequenz) der Kathode zugeführt.

33. Zur **Neutralisierung** (Verhinderung der Eigenerregung) der Verstärkerstufe dient der Neutralisationskondensator K 41, in Verbindung mit dem Kondensator K 61. In seiner Wirkung wird er unterstützt durch den im Anodenkreis der Röhre E 7 liegenden Zusatzkondensator K 43, der die Gitter-Anoden-Kapazität erhöht und dadurch die Neutralisation ermöglicht.

Die Kondensatoren K 41 und K 43 werden im Werk fest eingestellt und dürfen nicht mehr verändert werden.

34. Die negative Vorspannung der Gleichrichterröhre E 8 wird von dem Spannungsteiler W 25, W 26 abgegriffen; ihre Höhe bestimmt den „Regelstrom“, d. h. sie ist am Spannungsteiler so eingestellt, daß die Regelung erst dann einsetzt, wenn die Amplituden der Zwischenfrequenz größer werden als die negative Vorspannung der Röhre E 8. Über Kondensator K 49 wird die Zwischenfrequenz der Kathode zugeführt.

35. Die beiden Eisendrosseln D 6, D 7 dienen zur Fernhaltung der Hochfrequenz von der Regelgleichspannung, Kondensator K 50 zur Ableitung der restlichen Hochfrequenz zur Kathode.

36. Zur Prüfung der Heiz- und Anodenspannung dient der Spannungsmesser J 1. Zum Messen der Anodenspannung wird der Meßbereich 0 ... 200 Volt durch Drücken auf den Druckknopf an die Anodenspannungsquelle gelegt.

37. Zwischen +Heizung und -Heizung liegt die Soffittenlampe L 1 für die Beleuchtung der Abstimmitala. Die Lampe ist nach Lösen von vier Schrauben und Abziehen der Maste über der Abstimmitala zugänglich.

38. Schalter „Aus — Ein“ S 1 trennt auf der Stellung „Aus“ die vom Stecker A 5 kommende Heiz- und Anodenspannung vom Empfänger.

39. Zur Störbeseitigung sind außer den bisher beschriebenen noch folgende Entstörungsmittel eingebaut:

In der Heiz- und Anodenleitung zur Fernhaltung (von außen kommender) hochfrequenter Störspannungen die Hochfrequenzdrosseln D 3 (gemeinsame Minusleitung), D 4 (Plusheizleitung) und D 5 (Plusanodenleitung). Zwischen Plus- und Minus-Anode liegt der Kondensator K 60, um die restlichen niederfrequenten Störspannungen kurzzuschließen.

**e) Das Montage Schaltbild** (vgl. Anlage 4)

40. Das Montage Schaltbild gibt die genaue Führung aller Leitungen im Empfänger wieder. Die eingekreisten Buchstaben und Ziffern bezeichnen die Stücklistennummern, die kleinen Nummern bedeuten die Potentialzahlen.

In dem Montage Schaltbild ist der Aufbau des Gerätes entsprechend den acht Stufen nach den sechs Kammern durchgeführt.

41. Der Spannungsmesser J 1 kann nach Lösen von zwei Befestigungsschrauben und Lösen der Anschlüsse zwecks Auswechslung aus dem Empfänger herausgezogen werden. Das Instrument ist zur Einstellung des Nullpunktes mit einer Schraube versehen.

42. Alle Anschlußbuchsen sind mit Sicherung gegen Herausrutschen versehen und mit Ausnahme der Fernhörerbüchse unverwechselbar.

43. Die Abstimmkondensatoren K 3, K 10, K 17 sind auf einer gemeinsamen Calitachse angeordnet. Der Antrieb erfolgt über Stirnräder, deren Zahnluft durch eine besondere Konstruktion der Zahnräder aufgehoben wird.

44. Nach Abichrauben der Abdeckplatte „Frequenz-Prüfer“ ist eine Schraube zugänglich, mit deren Hilfe der Kondensator K 18 zur Eichkorrektur betätigt werden kann. Zur Eichkorrektur wird ein Zwischenstecker auf den Stecker (rund) fünffach aufgesteckt. An den am Zwischenstecker befindlichen Nabel wird der Frequenzprüfer b angeschlossen.

### III. Bedienung

#### A. Rasten der Betriebsfrequenzen

45. Vorgeesehen sind zwei Rastfrequenzen I und II. Sofern noch keine Frequenzen gerastet sind, stehen die Schraubenköpfe „Fest/Lose“ auf „Lose“. Das Rasten der zwei Frequenzen hat folgendermaßen zu erfolgen:
1. Die Abstimmiskala mit Drehknopf „Frequenzabstimmung“ auf die zu rastende (befohlene) Frequenz I einstellen.
  2. Raste durch Drehen des Schraubenkopfes „Fest/Lose“ (im Uhrzeiger Sinn) mittels Schraubenziehers feststellen, bis das Wort „Fest“ oben steht.  
Die bisher unter dem Zellenfenster sichtbare Ziffer I verschwindet erst wieder beim Verstellen der Skala von dieser (gerasteten) Frequenz.
  3. Ebenso erfolgt die Rastung der Frequenz II.  
Sollen die gerasteten Frequenzen geändert werden, so erfolgt das Rasten der nunmehr befohlenen Frequenzen I und II wie folgt:
  4. Die Rasten fangen, d. h. die Abstimmiskala mit Drehknopf „Frequenzabstimmung“ so weit drehen, bis die bisher gerastete Frequenz als Ziffer I unter dem Zellenfenster erscheint.
  5. Erst dann die betreffende Raste lösen durch Drehen des Schraubenkopfes (entgegen dem Uhrzeiger Sinn) bis „Lose“ oben steht.
  6. Neue Frequenz einstellen und rasten wie unter 1. und 2. Entsprechend erfolgt die Rastung der neuen Frequenz II.

#### B. Das Betriebsfertigmachen und Abstimmen des Empfängers

46. geschieht nach folgender Zusammenstellung:
1. Deckel nach Öffnen der beiden Verschlüsse abnehmen.
  2. Anschlüsse herstellen:
    - a) **Bei reinem Empfangsbetrieb**  
Antenne und Gegengewicht  
Stromquellen und  
Kopfhörer anschließen.
    - b) **Bei Wechselverkehr** (Empfänger und Ultrakurzwellen-Sender 20 W. S. c. zusammenschaltet), außerdem Empfängerblockierung herstellen (vgl. 12/31) durch Ver-

bindung der Buchsen „Zum Sender“ A 2 mit den Senderbuchsen „3. Empf. I“ A 9 bzw. mit den Senderbuchsen „3. Empf. II“ A 8.

Antennenverbindung vom Sender zum Empfänger (vgl. 9/10) herstellen sowie

Betriebsartenschalter des Senders auf „Empfang“ schalten.

3. Hebel Schalter „Aus — Ein“ auf „Ein“ schalten.  
Beim erstmaligen Einschalten entsprechend der Anheizzeit der Röhren etwa 1 Minute warten.
4. Spannungen prüfen:
  - a) Heizspannung 12 Volt (rote Marke),
  - b) Anodenspannung 130 Volt (blaue Marke) bei Drücken des Druckknopfes.
5. Hebel Schalter „F — N“ (Fern — Nah) auf „F“ legen.
6. Drehknopf „Lautstärke-Reg.“ nach rechts drehen.
7. Abstimmung
  - a) Befohlene gerastete Frequenz mittels Drehknopf „Frequenzabstimmung“ einstellen.  
Das richtige Einstellen einer der beiden Frequenzen macht sich an dem Erscheinen der Ziffer I bzw. II unter dem Zellenfenster bemerkbar.
  - b) Nach Empfang der Gegenstelle mit Drehknopf „Feineinstellung“ nachstimmen.
  - c) Drehknopf „Lautstärke-Reg.“ so weit nach links drehen, bis gewünschte Lautstärke vorhanden ist.
  - d) Ist die Lautstärke noch zu groß, Hebel Schalter „F—N“ auf „N“ schalten und, falls erforderlich, Drehknopf „Lautstärke-Reg.“ nachstellen.
8. Nach Beendigung des Empfanges Hebel Schalter „Aus—Ein“ auf „Aus“ schalten und Deckel wieder aufsetzen.

### IV. Behandlung und Pflege

47. Bei der Beförderung der Geräte darauf achten, daß der Deckel durch festen Sitz der beiden Verschlüsse das Gerät richtig verriegelt.
48. Bei aufgebautem Gerät die Vorderseite (durch Zeltbahn und dergl.) vor Regen und Schnee schützen.



49. Das Gerät muß sauber und trocken gehalten werden. Gerät durch Ausblasen austauben. Stecker und Steckerbuchsen sind zu reinigen.
50. Die Verbindungskabel sind vor Brüchen und Knicken zu schützen. Bei herausgenommenem Gerät ist besonders darauf zu achten, daß keine Spulen oder Leitungen verbogen werden.
51. Nach jedem Röhrenwechsel bei im Betrieb erkannter oder vermuteter Frequenzabweichung und sonst alljährlich vor Beginn der Verbandsübungen ist die Eichung mit Hilfe des Frequenzprüfers b zu überprüfen.

Der Frequenzprüfer b wird über einen Zwischenstecker auf den Stecker (rund) fünffach (für versenkten Einbau) aufgesteckt.

Die rote Marke **auf** der Abstimmkala wird mit der schwarzen Strichmarke **über** der Abstimmkala zur Deckung gebracht; im Fernhörer muß bei Übereinstimmung der Empfangsfrequenz mit der Quarzfrequenz ein Rauschen hörbar sein. Ist der Empfänger verstimmt, so ist die Eichkorrektur Kondensator K 18 (zugänglich nach Lösen der drehbar gehaltenen Lasche auf der Frontplatte) solange mittels Schraubenziehers zu verstellen, bis das Rauschen im Fernhörer den Höchstwert erreicht hat. Der Empfänger hat jetzt wieder seine ursprüngliche Frequenzgenauigkeit.

Es ist unbedingt darauf zu achten, daß bei der Eichung der Drehknopf „Feineinstellung“ auf Mitte steht.

52. Das Auswechseln der Soffittenlampe zur Beleuchtung der Abstimmkala erfolgt nach Lösen von vier Schrauben und Abziehen der Maske über der Abstimmkala. Die Lampe wird auf der Rückseite der Maske eingesteckt.

## V. Prüfung

53. Arbeitet das Gerät nicht einwandfrei, so prüfe man es nach folgender Zusammenstellung:
  1. Prüfen, ob alle Anschlüsse richtig.
  2. Abstimmung prüfen.
  3. Spannungen prüfen:
    - a) Heizspannung weniger als 11,5 Volt.  
Heizanschlüsse am Empfänger, am Umformer und an der Starterbatterie prüfen. Sicherung am Umformer prüfen.
    - b) Anodenspannung bei betätigtem Druckknopf weniger als 125 Volt.

Umformeranschlüsse prüfen.

Umformer prüfen (Bürsten und Anlaßrelais).

4. Alle Verbindungskabel und Stecker auf Wackelkontakte prüfen.
5. Doppelfernhörer prüfen, ob Membrane klebt, oder Rißbruch in Leitungsschnur.
6. Antennenanschluß und Antenne prüfen, ebenso Anschluß und Zuleitung des Gegengewichtes.
7. Bei Wechselverkehr:
  - Stellung des Betriebsartenschalters am Sender prüfen.
  - Für den folgenden Punkt ist der Empfänger aus dem Gehäuse herauszunehmen.
8. Sitz der Röhren prüfen, eventuell Röhren der Reihe nach auswechseln.

## VI. Wiederherstellung

### A. Durch den Junter im Gelände

54. Feldmäßig beschränkt sich die Wiederherstellung auf das Auswechseln der Röhren und Doppelfernhörer sowie Beseitigung offenkundiger Leitungsfehler. Bei der Wiederherstellung ist die größte Sorgfalt darauf zu legen, daß die Leitungen und Spulen im Inneren des Gerätes nicht verbogen werden.

Gelöste Lötstellen und Leitungen sind vom Truppenmechaniker wieder herzustellen.

### B. Wiederherstellung durch den Junkmeister

55. Der Empfänger ist gemäß Seite 16, Abschnitt V und an Hand der beigegeführten Schaltbilder und Stückliste zu prüfen und die mögliche Wiederherstellung durchzuführen.

An den Positionen K 2, K 9, K 16, K 26, K 27, K 28, K 34, K 36, K 37, K 38, K 41, K 43, K 44 darf keine Veränderung stattfinden.

56. Kann der Junkmeister den Empfänger nicht wiederherstellen, so ist das Gerät unter Angabe der Mängel und Beanstandungen an die Lieferfirma zurückzuschicken.

### VII. Zahlenangaben

57. Frequenzbereich:

33300...27200 kHz  
(9...11 m)

Antenne:

2 m lange Stabantenne

Gegengewicht:

Maße des Fahrzeuges oder die vier ausgelegten Gegengewichte

Reichweite:

4—8 km bei Telegrafie tönend  
3—6 km bei Telefonie

Spannungsquellen:

1. 12 Volt Heizspannung aus Starterbatterie
2. 130 Volt Anodenspannung aus Umformer E. U. a

Stromverbrauch:

Heizstrom etwa 1,6 Amp.  
Anodenstrom etwa 30 mA bei 130 V Anodenspannung

Maße: Empfänger:

Höhe	Breite	Tiefe
20 cm	41,5 cm	26,8 cm

Gewicht:

10,8 kg

58. Zubehör:

1. 2 Doppelfernhörer (schalldicht) Dfh b
2. 8 Röhren RV 12 P 4000
3. 1 Stabilisator ST V 75/15
4. 1 Speisefabel 5-adrig mit einer Kniestechbuchse (rund) fünf-fach und einem Stecker (rund) fünf-fach
5. 1 Umformer E. U. a

Nach Bedarf:

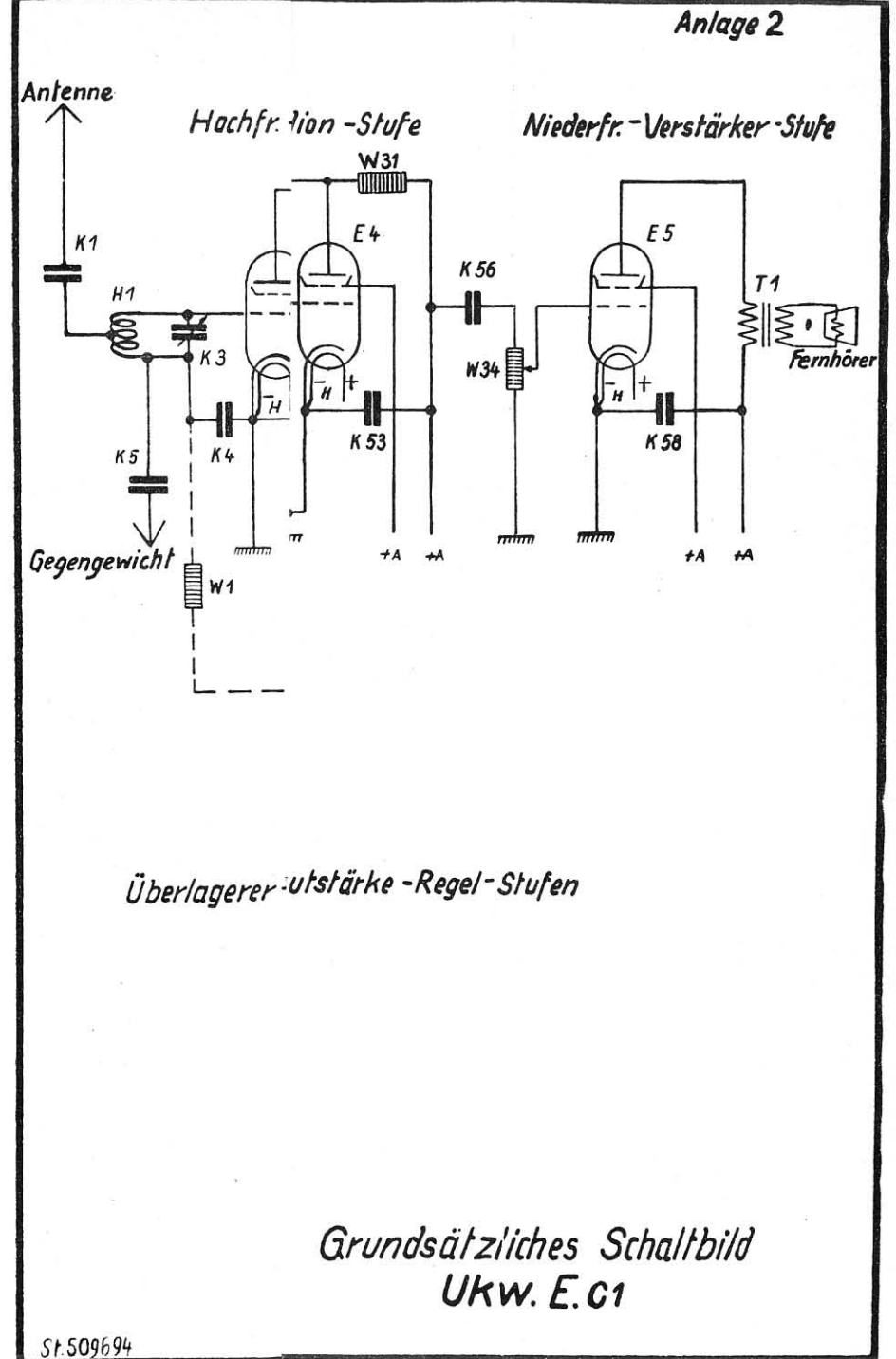
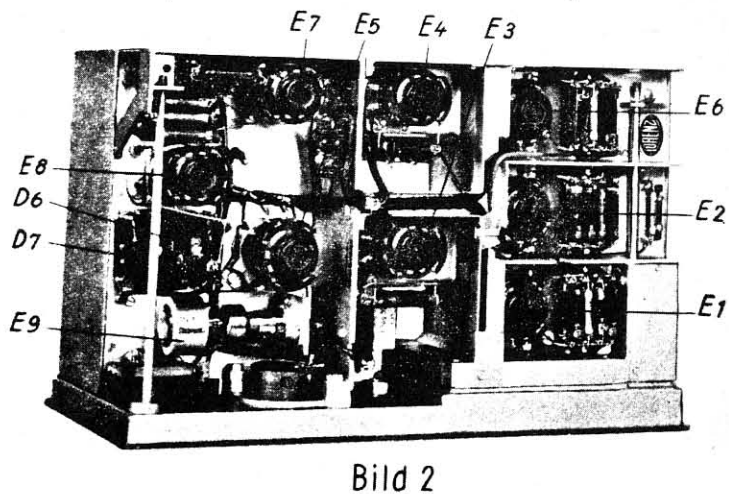
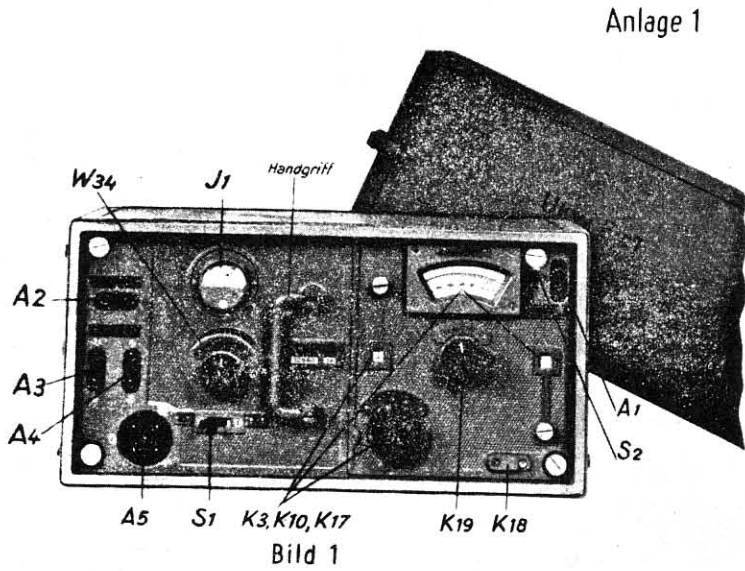
6. 1 Frequenz-Prüfer b mit Zwischenstecker

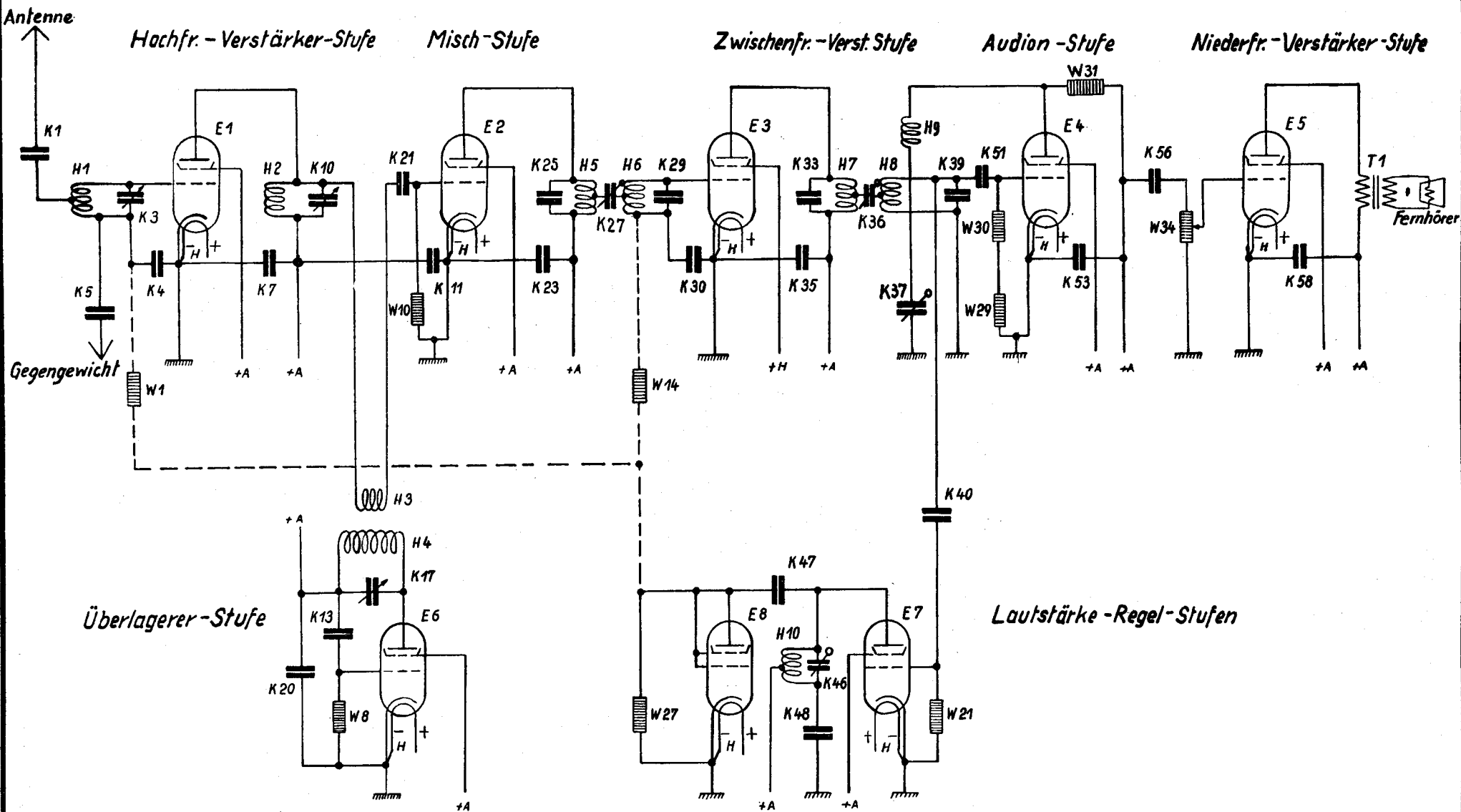
### VIII. Stückliste

Teil-Nr.	Benennung	Elektrische Werte
A 1	Buchsen „Antenne Sender=Empf.“	
A 2	Buchsen „Zum Sender“ mit Kurzschließer	
A 3	Buchsen „Fernhörer“	
A 4	Buchsen „Fernhörer“	
A 5	Stecker (rund) fünf-fach (für verfertigten Einbau)	
D 1	HF-Drosselspule	70 Wdg.
D 2	HF-Drosselspule	70 Wdg.
D 3	HF-Drosselspule	30 Wdg.
D 4	HF-Drosselspule	30 Wdg.
D 5	HF-Drosselspule	70 Wdg.
D 6	Eisendrosselspule	35 mHy
D 7	Eisendrosselspule	35 mHy
E 1	HF-Verstärkerröhre	RV 12 P 4000
E 2	Mischröhre	RV 12 P 4000
E 3	ZF-Verstärkerröhre	RV 12 P 4000
E 4	Audionröhre	RV 12 P.4000
E 5	NF-Verstärkerröhre	RV 12 P 4000
E 6	Überlagererröhre	RV 12 P 4000
E 7	ZF-Verstärkerröhre	RV 12 P 4000
E 8	Gleichrichterröhre	RV 12 P 4000
E 9	Stabilisator	STV 75/15, Stabilovolt
H 1	Schwingkreisspule	6 Wdg.
H 2	Schwingkreisspule	6 Wdg.
H 3	Antopplungsspule	1 Wdg.
H 4	Schwingkreisspule	6 Wdg.
H 5	Schwingkreisspule	24 Wdg.
H 6	Schwingkreisspule	24 Wdg.
H 7	Schwingkreisspule	24 Wdg.
H 8	Schwingkreisspule	24 Wdg.
H 9	Rückkopplungsspule	3 Wdg.
H 10	Schwingkreisspule	32 Wdg.
J 1	Spannungsmeßer	Gojjen Pant 00, 0—20 und 0—200 Volt
K 1	Kondensator	Zahre Glb., 2000 cm
K 2	Trimmer	3—10 cm
K 3	Drehkondensator	5—25 cm max.
K 4	Kondensator	Zahre Glb., 10000 cm
K 5	Kondensator	Zahre Mikroblek D, 50000 cm
K 6	Kondensator	Zahre Glb., 2000 cm
K 7	Kondensator	Zahre Glb., 10000 cm
K 8	Kondensator	Zahre Glb., 2000 cm
K 9	Trimmer	3—10 cm
K 10	Drehkondensator	5—35 cm
K 11	Kondensator	Zahre Mikroblek D, 0,1 µF
K 12	Kondensator	Zahre Glb., 2000 cm
K 13	Kondensator	Peicho Tenpa S, 100 cm

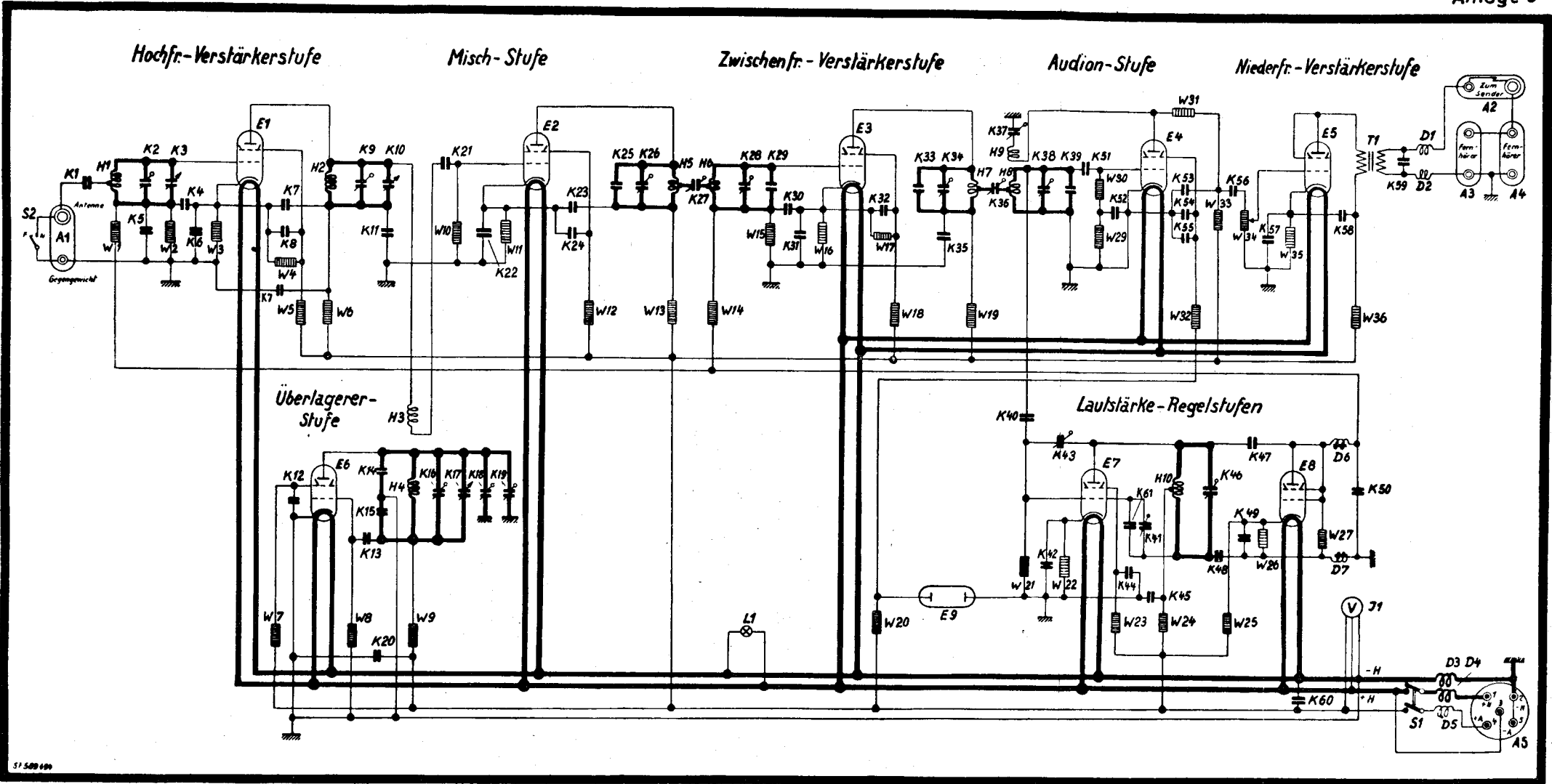
Teil-Nr.	Benennung	Elektrische Werte
K 14	Kondensator	Heicho Tempa S, 20 cm
K 15	Kondensator	Heicho Tempa S, 70 cm
K 16	Trimmer	3—10 cm
K 17	Drehkondensator	5—35 cm
K 18	Kondensator	Feineinstellung
K 19	Kondensator	Eichkorrektion
K 20	Kondensator	Jahre Gld., 2000 cm
K 21	Kondensator	Heicho Tempa S, 100 cm
K 22	Kondensator	Jahre Gld., 2000 cm
K 23	Kondensator	Hydra 1393, 0,25 $\mu$ F
K 24	Kondensator	Jahre Gld., 10000 cm
K 25	Kondensator	53 cm
K 26	Bandfiltertrimmer	6—20 cm
K 27	Bandfiltertrimmer	3—10 cm
K 28	Bandfiltertrimmer	6—20 cm
K 29	Kondensator	67 cm
K 30	Kondensator	Jahre Gld., 10000 cm
K 31	Kondensator	Jahre Gld., 10000 cm
K 32	Kondensator	Jahre Gld., 10000 cm
K 33	Kondensator	53 cm
K 34	Bandfiltertrimmer	6—20 cm
K 35	Kondensator	Hydra 1393, 0,25 $\mu$ F
K 36	Bandfiltertrimmer	3—10 cm
K 37	Rückkopplungskondensator	6—20 cm
K 38	Bandfiltertrimmer	6—20 cm
K 39	Kondensator	27 cm
K 40	Kondensator	Heicho Tempa S, 100 cm
K 41	Neutrokondensator	etwa 1—3,5 cm
K 42	Kondensator	Jahre Gld., 10000 cm
K 43	Neutrokondensator	Heicho, Calanhütchen, 5 cm
K 44	Kondensator	Jahre Gld., 10000 cm
K 45	Kondensator	Jahre Gld., 30000 cm
K 46	Trimmer	6—20 cm
K 47	Kondensator	Heicho Tempa S, 200 cm
K 48	Kondensator	Heicho Tempa S, 200 cm
K 49	Kondensator	Jahre Gld., 10000 cm
K 50	Kondensator	Jahre Gld., 1000 cm
K 51	Kondensator	Heicho Tempa S, 100 cm
K 52	Kondensator	Jahre Gld., 20000 cm
K 53	Kondensator	Jahre Gld., 1000 cm
K 54	Kondensator	Jahre Gld., 10000 cm
K 55	Kondensator	Hydra 1392, 2 $\mu$ F
K 56	Kondensator	Jahre Gld., 5000 cm
K 57	Kondensator	Hydra 2 $\mu$ F
K 58	Kondensator	Hydra 2 $\mu$ F
K 59	Kondensator	Jahre Gld., 5000 cm
K 60	Kondensator	Hydra, 2 $\mu$ F
K 61	Kondensator	Heicho, Calanhütchen, 3 cm
L 1	Zeifittienlampe	12 Volt
S 1	Hebelschalter „Aus—Ein“	
S 2	Hebelschalter „Fern—Nah“	

Teil-Nr.	Benennung	Elektrische Werte
T 1	Übertrager	Prim. 3000, Sek. 3000 Wdg.
W 1	Widerstand	Karbowid KW, 50000 Ohm
W 2	Widerstand	Karbowid KW, 1 Megohm
W 3	Widerstand	Dralowid Filos Fiske, 300 Ohm
W 4	Widerstand	Karbowid KW, 70000 Ohm
W 5	Widerstand	Karbowid KW, 20000 Ohm
W 6	Widerstand	Karbowid KW, 5000 Ohm
W 7	Widerstand	Karbowid KW, 100000 Ohm
W 8	Widerstand	Karbowid KW, 20000 Ohm
W 9	Widerstand	Karbowid KW, 5000 Ohm
W 10	Widerstand	Karbowid KW, 1 Megohm
W 11	Widerstand	Dralowid Polywatt Posto 3000 Ohm
W 12	Widerstand	Karbowid KW, 300000 Ohm
W 13	Widerstand	Karbowid KW, 5000 Ohm
W 14	Widerstand	Karbowid KW, 50000 Ohm
W 15	Widerstand	Karbowid KW, 1 Megohm
W 16	Widerstand	Dralowid Filos Fiske 300 Ohm
W 17	Widerstand	Dralowid Polywatt Posto, 100000 Ohm
W 18	Widerstand	Karbowid KW, 30000 Ohm
W 19	Widerstand	Karbowid KW, 5000 Ohm
W 20	Widerstand	Dralowid Polywatt Posto 10000 Ohm
W 21	Widerstand	Karbowid KW, 2 Megohm
W 22	Widerstand	Dralowid Polywatt Posto, 1500 Ohm
W 23	Widerstand	Karbowid KW, 20000 Ohm
W 24	Widerstand	Karbowid KW, 5000 Ohm
W 25	Widerstand	Karbowid KW, 100000 Ohm
W 26	Widerstand	Dralowid Polywatt Posto, 1000 Ohm
W 27	Widerstand	Dralowid Polywatt Posto 1 Megohm
W 28	frei	
W 29	Widerstand	Karbowid KW, 1 Megohm
W 30	Widerstand	Karbowid KW, 1 Megohm
W 31	Widerstand	Karbowid KW, 2000 Ohm
W 32	Widerstand	Karbowid KW, 300000 Ohm
W 33	Widerstand	Karbowid KW, 20000 Ohm
W 34	Regelwiderstand	Dralowid Inevol, 1 Megohm
W 35	Widerstand	Dralowid Filos Fiske, 500 Ohm
W 36	Widerstand	Dralowid Polywatt Posto, 1000 Ohm

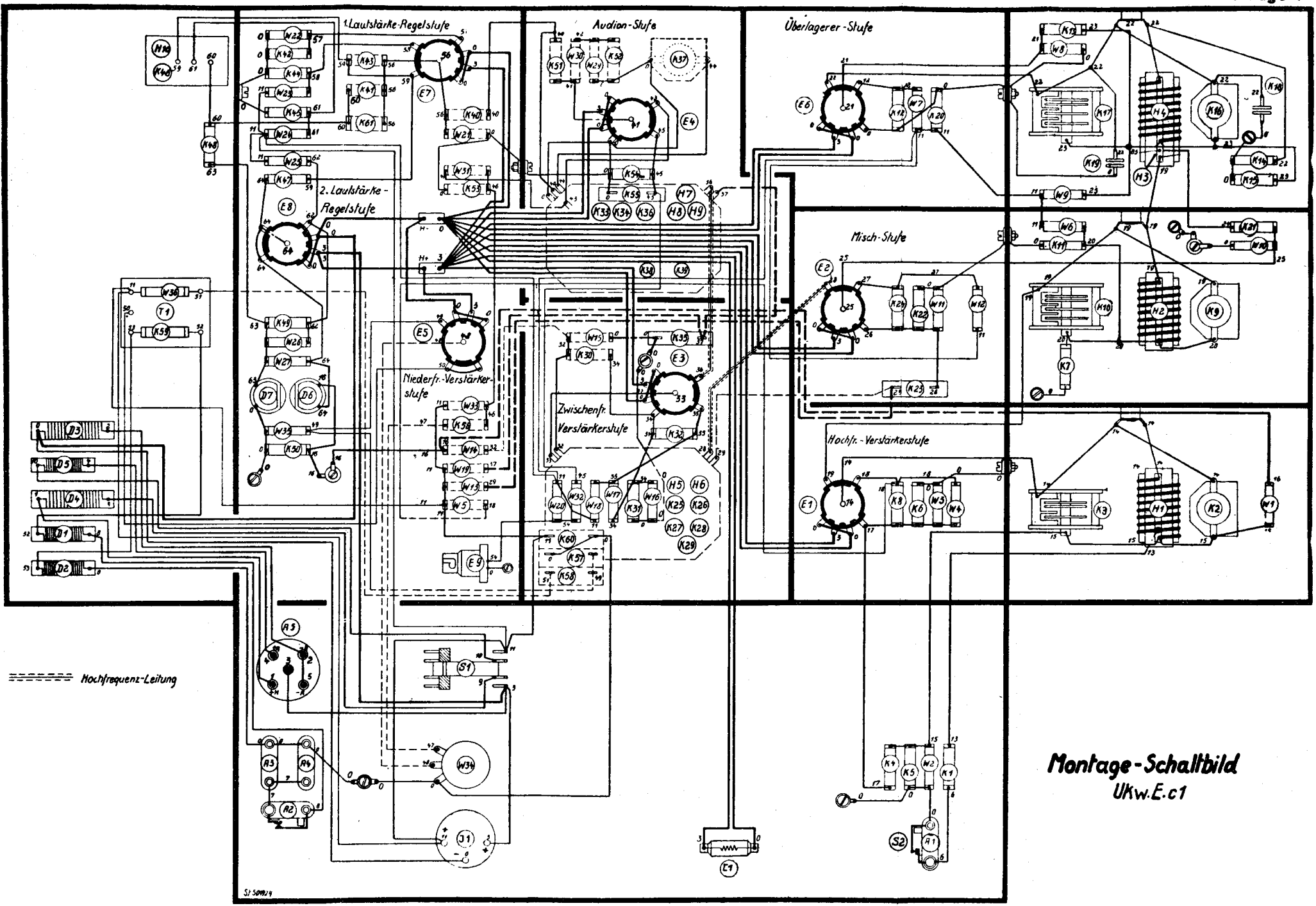




Grundsätzliches Schaltbild  
Ukw. E. C1



Erweitertes grundsätzliches Schaltbild  
Ukw. E.c1



----- Hochfrequenz-Leitung

51 50924

Montage-Schaltbild  
UKw.E.c1